

## Nederlands

Bedankt dat u hebt gekozen voor een product van Hoshizaki.

Deze gebruiksaanwijzing legt u uit hoe u uw nieuwe product moet plaatsen, gebruiken en onderhouden.

Voordat onze producten de fabriek verlaten, ondergaan ze een uitgebreide werkings- en kwaliteitstest.

Mocht u ondanks deze testen een probleem ondervinden met het product, neem dan contact op met uw dealer.

Sommige van onze dealers wereldwijd beschikken over erkende servicecentra die altijd klaar staan om u te helpen.

Raadpleeg uw dealer voor informatie over de garantiedekking van uw nieuwe product. Deze garantie geldt echter alleen als het product op de juiste wijze en in overeenstemming met de specificaties wordt gebruikt, waarbij o.a. het normale onderhoud op de juiste wijze heeft plaatsgevonden en eventuele reparaties door technici met kennis van onze producten is uitgevoerd, en alleen met behulp van originele onderdelen.

Wijzigingen in de montage en gebruik voor andere doeleinden dan in deze handleiding beschreven, kunnen van invloed zijn op de werking en levensduur van het product.

De gebruiksaanwijzing is geschreven op basis van de huidige stand van de techniek. Wij werken continu aan het bijwerken van deze informatie, en wij behouden ons dan ook het recht voor om technische wijzigingen aan te brengen.

## Toepassingsgebied

Deze kast is ontworpen voor de opslag van levensmiddelen in een niet-huishoudelijke omgeving en niet voor presentatie van producten of toegang door klanten.

De kast is ontworpen voor opslag bij een constante temperatuur. De kast kan niet worden gebruikt voor het terug koelen of invriezen van producten.

Het product mag alleen worden gebruikt voor het doel waarvoor het uitdrukkelijk is ontworpen. Elk ander gebruik kan ertoe leiden dat de in het product opgeslagen levensmiddelen niet op de juiste temperatuur worden gehouden of zelfs schade aan het product veroorzaken

De kast is niet geschikt voor het bewaren van bloedplasma, laboratoriummonsters, farmaceutische en dergelijke producten.

De fabrikant kan niet aansprakelijk worden gesteld voor eventuele schade die wordt veroorzaakt door oneigenlijk, onjuist of onverstandig gebruik.

## Veiligheidsinformatie

### ***Belangrijke informatie***

Beschrijving van enkele symbolen die worden gebruikt in deze handleiding.



**Waarschuwing** Niet nakomen van deze aanwijzingen kan leiden tot ongelukken met ernstig letsel.



**Belangrijk** Als deze aanwijzingen niet worden gevolgd, kan dit ertoe leiden dat het product beschadigd raakt of kapot gaat.

Wij wijzen erop dat Hoshizaki maatregelen heeft genomen om de veiligheid van het product te waarborgen.

### ***Lees de onderstaande informatie over veiligheid zorgvuldig door.***



Het is belangrijk dat iedereen die het product installeert of gebruikt toegang heeft tot deze gebruiksaanwijzing.



Personen die niet beschikken over de benodigde ervaring of kennis over het product, mogen het product niet gebruiken.



Ook wordt personen met verminderde lichamelijke of geestelijke vermogens afgeraden om het product te gebruiken, tenzij zij onder toezicht staan of grondig zijn opgeleid in het gebruik van het apparaat door iemand die verantwoordelijk is voor de veiligheid van deze personen.



Kinderen moeten onder toezicht staan om te voorkomen dat zij met het product spelen.



Het product bevat scherpe randen in de compressorruimte en in de opslagruimte.



De koelkast mag niet op een steekwagen worden vervoerd, omdat dan de kans bestaat op omvallen en persoonlijk letsel.



Trek nooit aan de stroomkabel om de koelkast uit te zetten of bij verplaatsing van de koelkast.



**WAARSCHUWING: RISICO VAN BRAND / ONTVLAMBARE MATERIALEN**

### **BELANGRIJKE MEDEDELING**

DEZE APPARATEN BEVATTEN EEN KLEINE HOEVEELHEID ONTVLAMBAAAR KOELMIDDEL. ALLE MACHINES MOETEN UITSLUITEND WORDEN ONDERHOUDEN DOOR OPGELEID TECHNICI VOOR HET HANTEREN VAN KOOLWATERSTOF.

ALLE ELEKTRISCHE ONDERDELEN IN DEZE KOELER ZIJN VONKERVRIJ, TIJDENS HET VERVANGEN, ZORG ERVOOR DAT DEZE WORDEN VERVANGEN DOOR ECHTE GEAUTHENTICEERDE COMPONENTEN.

## **BELANGRIJK KOELMIDDELENBEWUSTZIJN**

### **WAARSCHUWING**

Koelsysteem gevuld met ontvlambaar koelmiddel.



**R-600a**

**WAARSCHUWING: RISICO VAN BRAND / ONTVLAMBAAAR MATERIAAL**

R-600a (alleen propaan van koudemiddelkwaliteit)

Zorg ervoor dat alle medewerkers weten dat de kast wordt gevuld met licht ontvlambaar koelmiddel.

### **R-600a KOUDEMIDDEL WAARSCHUWING**

- Deze apparaten bevatten een kleine hoeveelheid ontvlambaar koelmiddel.
- Alle machines mogen alleen worden onderhouden door getrainde technici voor het omgaan met koolwaterstofkoelmiddel.
- Deze koeler is ontworpen om alleen op 220-240V AC, 50Hz te werken



**WAARSCHUWING:** Houd alle ventilatieopeningen in de behuizing van het apparaat of in de inbouwconstructie vrij van obstakels.



**WAARSCHUWING:** Gebruik geen andere mechanische apparaten of andere middelen om het ontdooiproces te versnellen dan die aanbevolen door de fabrikant.

- Zorg ervoor dat er geen scherpe voorwerpen in contact komen met het koelsysteem om schade aan het koelcircuit te voorkomen.



**WAARSCHUWING:** Beschadig het koelcircuit niet.

- Bewaar geen explosieve stoffen zoals spuitbussen met een ontvlambaar drijfgas in dit apparaat.

- Plaats geen elektrische apparaten of kookgerei in de buurt. Verwijderd houden van stoffen die ontstekingen kunnen veroorzaken en zorg altijd voor een goede ventilatie.
- Zorg voor een zorgvuldige installatie, hantering en verwijdering om veiligheidsrisico's te voorkomen. Als er onopzettelijke schade optreedt, houd het apparaat dan uit de buurt van open vuur of apparaten die vonken produceren, haal de stekker uit het stopcontact en bel een geautoriseerde serviceagent. Ventileer de ruimte waarin het apparaat staat gedurende enkele minuten grondig.



**WAARSCHUWING:** Gebruik geen elektrische apparaten in de voedselopbergvakken van het apparaat, tenzij ze van het type zijn dat door de fabrikant wordt aanbevolen.

## Installatie

Voor het uitpakken dient de emballage op beschadigingen te worden gecontroleerd.

Als de emballage beschadigd is, dient te worden onderzocht of de kast ook beschadigd is. Neem bij ernstige schade contact op met uw dealer.

De kast kan van de pallet worden getild om de houten pallet en de bodemplaat te verwijderen (Fig 1 en Fig 2)

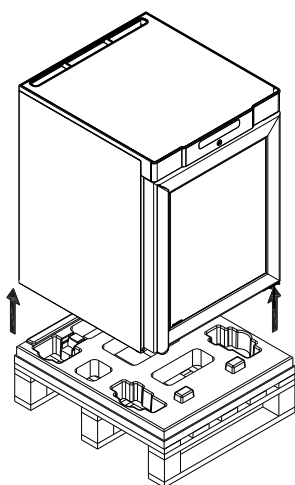


Fig. 1

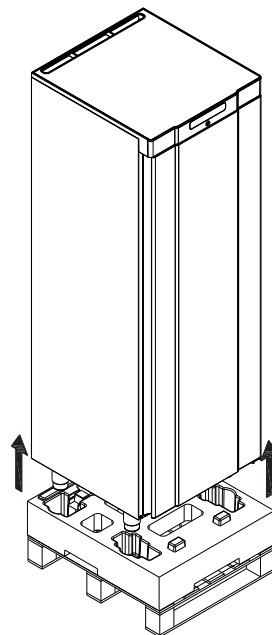









Fig. 2

-  Verplaats/handvat geen beweging in horizontale positie. Als de kast onlangs is vervoerd, moet deze minimaal 2 uur rechtop staan voordat deze wordt gestart, zodat de olie uit de compressor kan teruglopen.
-  Door het hoge gewicht van de koelkast kan de vloer beschadigd raken bij verplaatsing van de kast.
-  Een juiste opstelling biedt de meeste efficiënte werking. De kast moet in een droge en goed geventileerde ruimte geplaatst worden.
-  Voor een effectieve werking dient plaatsing in direct zonlicht of in de buurt van warmtebronnen te worden vermeden. De kast is zodanig geconstrueerd dat hij bij een omgevingstemperatuur tot +30°C kan werken.
-  Vermijd plaatsing in een sterk chloor- of zuurhoudende omgeving (zwemballen e.d.) vanwege corrosiegevaar.
-  De kast en delen van de inrichting zijn voorzien van een beschermende folie, die moet worden verwijderd voor ingebruikname.
-  Reinig de kast met een zeepsopje voor ingebruikname.

De vloer onder de koelkast moet vlak en waterpas zijn.

Als de koelkast is voorzien van poten, wordt de koelkast met behulp van de verstelbare poten waterpas gezet. (zie Fig. 3)

Voor kasten met wielen dient de vloer waterpas te zijn om stabiel en veilig gebruik te garanderen. Als de kast is geplaatst moeten de 2 wielen aan de voorzijde worden geblokkeerd (d.m.v. rem). (zie Fig. 3)

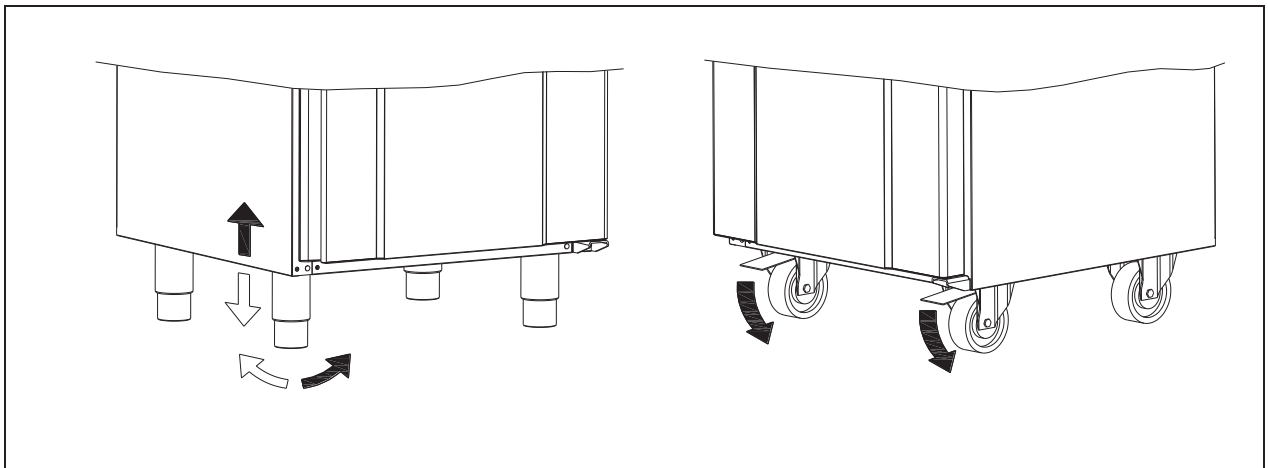


Fig. 3

Kasten voorzien van een glazen deur moeten worden bevestigd op een stabiele ondergrond, zodat de kast niet om kan vallen als de deur open staat. Beugels voor het vastmaken worden geleverd met de kast (niet geleverde bevestigingsmiddelen, gebruik bevestigingsmiddelen volgens wandmateriaal/type).

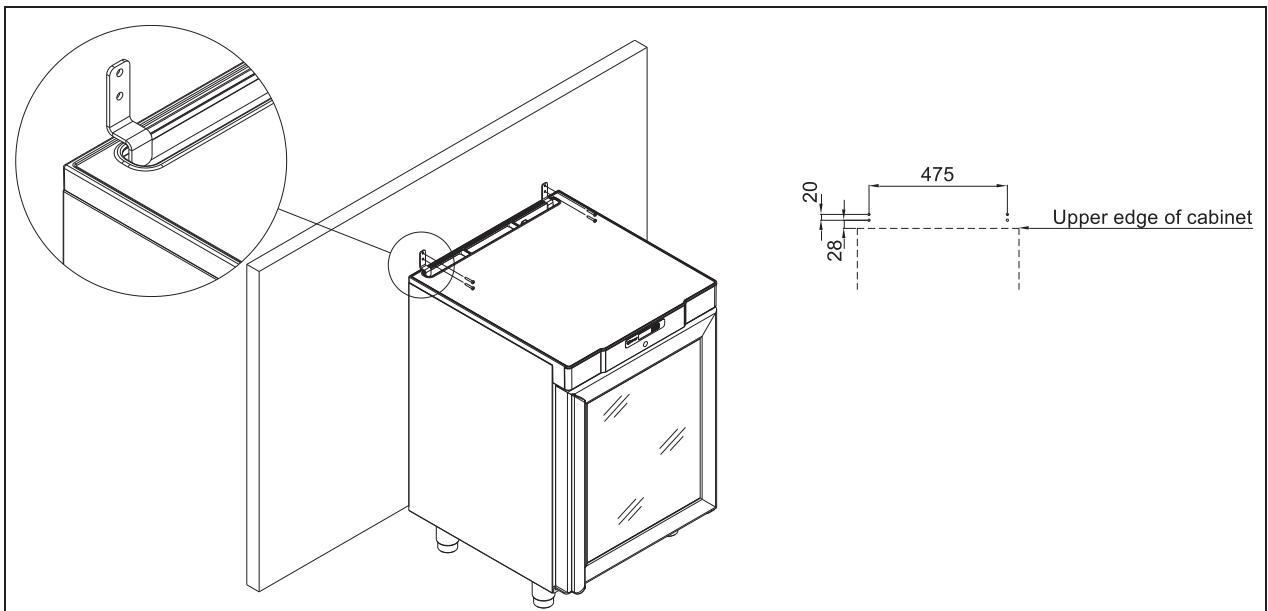


Fig. 4



Om ervoor te zorgen dat gebruikers, de omgeving en de bewaarde producten geen schade oplopen doordat de kast omvalt, moeten deze bevestigingsmiddelen bij plaatsing van de kast worden aangebracht.

### Het is belangrijk

dat de lucht vrij onder, achter en boven de kast kan circuleren. De poten onder de kast en de afstandshouders achter de kast garanderen de benodigde luchtcirculatie.

Ingebouwde kast onder het aanrecht. Let erop dat de noodzakelijke tussenruimte voor de luchtcirculatie aanwezig is tussen de kast en het aanrecht. Deze afstand moet in acht genomen worden vanwege de noodzakelijke luchtcirculatie.

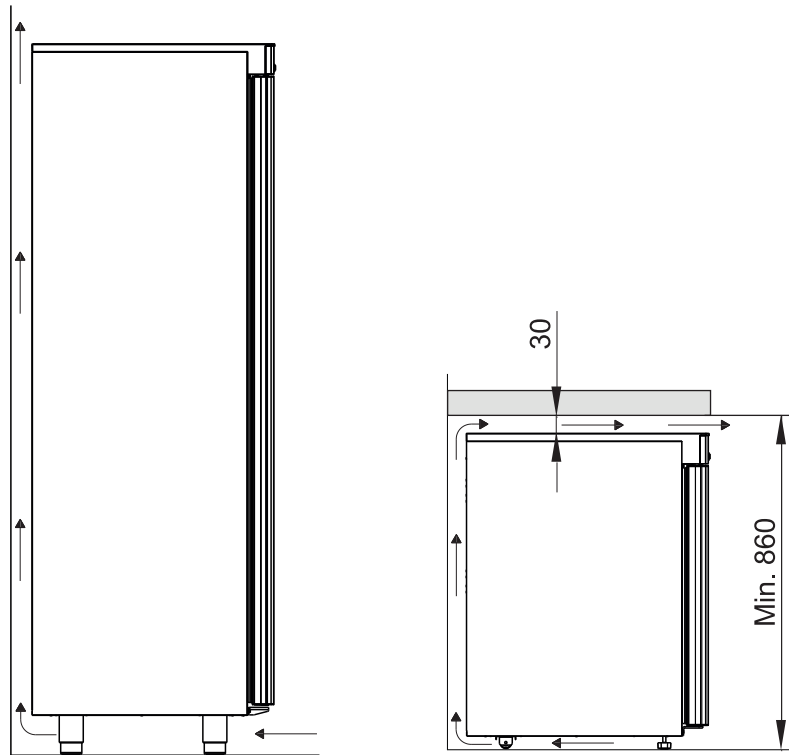


Fig. 5

## Het energieverbruik optimaliseren

- Een juiste opstelling biedt de meeste efficiënte werking.
- De kast moet in een droge en goed geventileerde ruimte geplaatst worden.
- Voor een effectieve werking dient plaatsing in direct zonlicht of in de buurt van warmtebronnen te worden vermeden. De kast is zodanig geconstrueerd dat hij bij een omgevingstemperatuur tot +30°C kan werken.
- Houd de deur niet te lang open.
- Stel het temperatuurinstelpunt niet te laag in

## Algemene beschrijving van het product

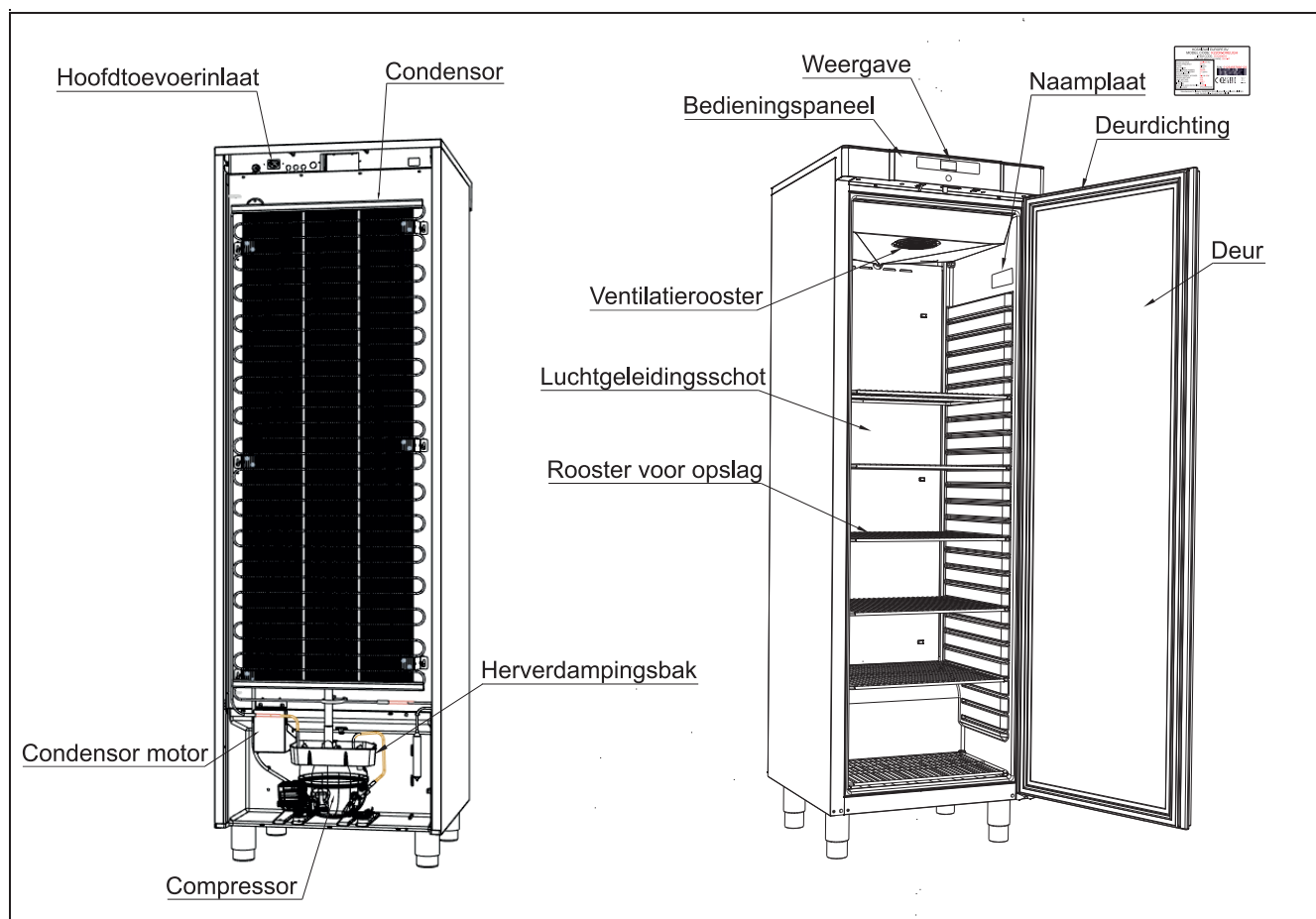


Fig. 6

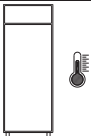
## Koelmiddel / GWP waarde


Koelkasten	Koelmiddel	Bedrag	GWP	CO <sub>2</sub> equivalent
COMPACT K 220	R600a	0,036	3	0,11
COMPACT KG 220	R600a	0,029	3	0,09
COMPACT K 420	R600a	0,048	3	0,14
COMPACT KG 420	R600a	0,048	3	0,14
<b>Vrieskasten</b>				
COMPACT F 220	R600a	0,034	3	0,10
COMPACT F 420	R600a	0,047	3	0,14
COMPACT FG 220	R600a	0,034	3	0,10
COMPACT FG 420	R600a	0,047	3	0,10



## Klimaat- / temperatuurklasse

Producten worden getest volgens de volgende klimaat- en temperatuurklassen. Informatie over de klimaat- en temperatuurklasse van het product is te vinden op het typeplaatje (zie fig.6)

Klimaatklasse		Modelnaam
3	25°C / 60 % RH	FG220/FG420
4	30°C / 55 % RH	K220/F220/KG220/K420/F420/KG420

Temperatuurklasse		Modelnaam
L1	-18°C	F220/F420
L3	-15°C	FG220/FG420
M1	+5°C	K220/KG220/K420/KG420

## Elektrische aansluiting

De kast moet door de gebruiker zelf worden aangesloten. Lees onderstaande informatie zorgvuldig door voordat de kast wordt aangesloten.



Sluit de kast uitsluitend aan op de spanning die is aangegeven op het typeplaatje. Gebruik uitsluitend de meegeleverde kabel voor aansluiting op een wandcontactdoos (zie Fig. 6).



Gebruik nooit een verlengsnoer voor de kast!  
Als de wandcontactdoos zich op grotere afstand bevindt dan de lengte van de meegeleverde kabel, neem dan contact op met een erkende elektro-installateur voor plaatsing van een nieuwe wandcontactdoos binnen het bereik van de kabel.



Als wordt vastgesteld dat het product gebreken vertoont, moet het worden onderzocht door een geautoriseerde servicemonteur met de juiste kennis van het product tijdens de garantieperiode.

Buiten de garantieperiode is het raadzaam gebruik te maken van de service die door uw dealer is geadviseerd. Als dit niet het geval is, is assistentie vereist van een bevoegde servicemonteur met de juiste kennis van het product.

Schakel altijd de stroom uit als er een storing optreedt en bij reiniging of onderhoud van de kast.

Reparaties van de elektrische/technische onderdelen mogen uitsluitend worden uitgevoerd door een servicemonteur met kennis van de het product.

Neem de kast niet in gebruik voordat alle beschermkappen zijn gemonteerd, zodat stroom voerende of roterende machineonderdelen niet bereikbaar zijn.

De kast mag niet buitenshuis worden gebruikt.

Eventuele eisen van lokale stroomleveranciers betreffende aarding moeten worden nageleefd. De stekker en het gebruikte stopcontact moeten afdoende zijn geaard. Neem eventueel contact op met een erkende elektro-installateur.



Als er service op de elektrische delen wordt uitgevoerd, **moet** de stekker uit het stopcontact gehaald worden. Het is **niet** voldoende om de kast met de ON/OFF toets uit te schakelen, aangezien er dan nog altijd spanning op de elektrische onderdelen van de kast zal staan.

## Algemeen gebruik



Zorg dat de ventilatieopeningen van het bedieningspaneel niet verstopt raken.



Verniel het koelsysteem of onderdelen (in de buurt) ervan niet.



Bij normaal gebruik kunnen koeltechnische en elektrische onderdelen in de compressorruimte uitzonderlijk hoge temperaturen bereiken, waardoor er gevaar op verbranding bestaat.



Gebruik geen elektrische apparatuur in de kast.



Alle niet-verpakte producten die in de kast worden bewaard dienen te worden afgedekt om onnodige corrosie van de inwendige onderdelen van de kast (o.a. de verdamper) te voorkomen.



Als de fabrieksinstellingen van de kast worden gewijzigd, kan dat betekenen dat de kast niet meer normaal fungeert en kunnen in de kast bewaarde producten door een onjuiste temperatuur bederven of onbruikbaar worden.



Als de kast wordt uitgezet, moet u minstens 3 minuten wachten voordat u de kast weer aanzet. Dit om beschadiging van de compressor te voorkomen.



Maximale laad van rooster: 40 kg



Bewaar geen explosieve stoffen zoals aerosol blikjes met brandbaar drijfgas in de kast.

Wees alert op gasflessen die vlak voor de luchtuitleetopening worden geplaatst. Deze kunnen bevriezen en ontploffen.

Plaats nooit zoveel producten op de schappen dat de luchtcirculatie niet meer goed fungeert. Zorg dat er ruimte is tussen de producten zodat de lucht kan circuleren.

Vochtige levensmiddelen en producten met een sterke geur (bijv. vis of azijn houdende levensmiddelen) moeten in dichte bakjes met deksel worden geplaatst of worden bedekt met plasticfolie. Anders bestaat er kans op uitdroging van etenswaar of het afgeven van sterke geuren op andere etenswaar.

Zure en basische etenswaar moet worden bedekt, omdat deze tot een snellere corrosie van de verdamer en andere metalen onderdelen kan leiden.



Om te zorgen voor voldoende luchtcirculatie/koeling in de kast, dienen op de aangegeven plaatsen geen producten te worden geplaatst (zie Fig. 7).

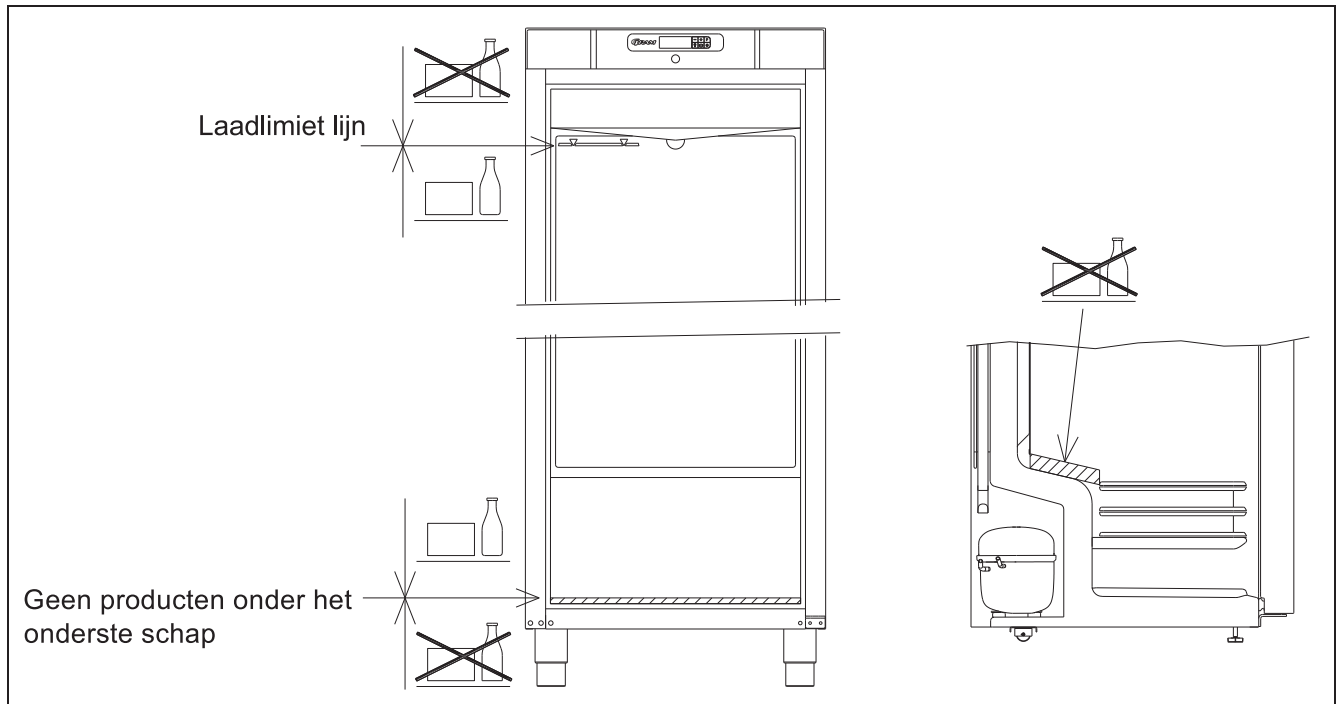
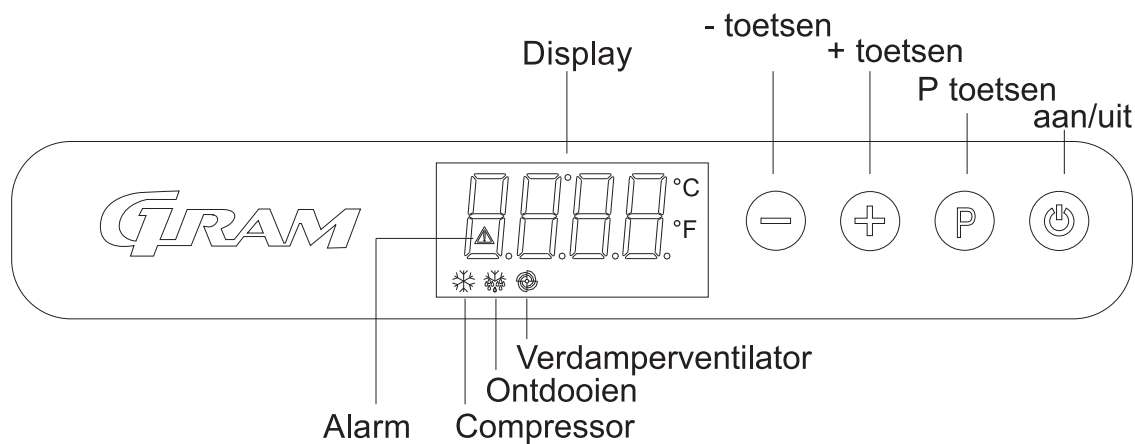


Fig. 7

## Start

### Display:



Doe de stekker in het stopcontact.

Druk 2 seconden op  om de kast aan te zetten.

Op het display verschijnt de actuele temperatuur in de kast, en dit is tevens de garantie dat de stroom is aangesloten.

Druk 2 seconden op  om de kast uit te zetten.

### Controlelampjes

De volgende controlelampjes verschijnen op het display



Compressor. Brandt als de compressor werkt. Knippert tijdens het instellen van de temperatuur.



Ontdooien. Brandt tijdens het ontdooien.



Verdamperventilator. Brandt als de verdamperventilator werkt.




Alarm. Brandt als er een alarm of fout optreedt. Zie onder temperatuuralarm en foutcodes.

## Temperatuur instelling

De temperatuur wordt als volgt ingesteld

Druk op , de compressorlamp  knippert.


Druk op  of  om de temperatuur in te stellen.

Druk nogmaals op  om de ingestelde waarde op te slaan. De compressorlamp  gaat uit tenzij de compressor werkt.

Een andere mogelijkheid is om de toetsen minstens 15 seconden niet aan te raken, dan zal de regeling teruggaan naar het tonen van de temperatuur en de waarde automatisch opslaan.

Bij stroomstoringen zal de regeling de ingestelde temperatuur onthouden, en de kast zal weer starten als de stroom terugkeert.








## Temperatuuralarm

De regeling is voorzien van een temperatuuralarm die de temperatuur in de kast constant bewaakt.  brandt als er een alarm optreedt.

De regeling kan de volgende alarmen tonen:

- AL** alarmwaarde laagste temperatuur
- AH** alarmwaarde hoogste temperatuur
- id** alarm voor open deur



### Tonen van de alarmwaarden:

Druk op , en houd hem 1 seconde ingedrukt. Druk op  of  totdat "LS" op het display verschijnt. Druk nu op , en op het display verschijnt een van de bovenstaande alarmcodes. Gebruik  of  voor het kiezen van de gewenste alarmcode. Druk nogmaals op , en de alarmwaarden verschijnen op het display.









Voorbeeld – alarm AH:

8.0 de waarde van het temperatuuralarm is 8,0°C  
dur duur van het alarm  
h01 het alarm heeft gewerkt: 1 uur ....(voortgezet)  
n15 .... en 15 minuten  
AH gekozen alarmwaarde

De waarden verschijnen beurtelings ca. 1 seconde op het display.

Druk op  om het alarmmenu te verlaten, en op het display verschijnt het gekozen alarm (in dit geval voorbeeld "AH"). Druk nogmaals op , en de actuele temperatuur in de kast verschijnt op het display.

### Alarmen wissen


Druk op , en houd hem 1 seconde ingedrukt. Druk op  of  totdat "rLS" op het display verschijnt. Druk nu op . Druk daarna binnen 15 seconden op  of  en stel "149" in. Druk nogmaals op , en op het display verschijnt een knipperende "- - -" gedurende 4 seconden. De alarmen zijn nu gewist, de  lamp gaat uit en het display toont de temperatuur weer.

## Foutcodes

- Pr1** Als de foutcode Pr1 op het display verschijnt, betekent dit dat de temperatuurvoeler in de kast defect is en de monteur erbij moet worden gehaald.  
De kast zal er in de tussentijd zelf naar streven de ingestelde temperatuur aan te houden.
- Pr2** Als het display foutcode Pr2 toont, zijn er problemen met de temperatuurvoeler op de verdamper. De voeler moet zo snel mogelijk worden vervangen. Haal de monteur erbij.

## Ontdooien

### K/KG 220/420

Het normale ontdooien gebeurt automatisch 4 keer per etmaal doordat de lucht in de kast circuleert zonder dat de compressor werkt. De lamp voor ontdooien  brandt om aan te geven dat er ontdooit wordt.



### F/FG 220/420:

Het normale ontdooien gebeurt automatisch 4 keer per etmaal met behulp van een verwarmingselement onder de verdamper.

### Handmatig ontdooien

Als de kast extreem zwaar wordt belast (veelvuldig openen van de deur en veelvuldig vervangen van levensmiddelen) kan het vereist zijn handmatig te ontdooien.

Het handmatig ontdooien gebeurt als volgt

Druk 4 seconden op , en het ontdooien wordt gestart. De lamp voor ontdooien  brandt om aan te geven dat er ontdooit wordt.



Gebruik geen mechanische apparatuur of andere middelen om het ontdooiproces te versnellen.

## Dooiwater

De kast produceert smeltwater dat naar een opvangbak in de compressorruimte wordt geleid.



Het wordt aanbevolen de herverdampingsbak tenminste eenmaal per jaar schoon te maken. Dit mag alleen worden gedaan als de kast spanningsvrij gemaakt is. Wees voorzichtig dat de dooiwaterbuis (in de bak) niet beschadigen tijdens het schoonmaken.

## Toetsen-blokkering

Het toetsenbord kan worden vergrendeld en hierdoor worden beveiligd tegen ongeoorloofd gebruik.

### Het toetsenbord vergrendelen

Druk gelijktijdig 1 seconde op  en  , en op het display verschijnt “Loc” ter aanduiding dat het toetsenbord is vergrendeld.

### Het toetsenbord ontgrendelen

Druk gelijktijdig 1 seconde op  en  , en op het display verschijnt “UnL” ter aanduiding dat het toetsenbord is ontgrendeld.

## Verlichting

**Geldt alleen voor modellen met glazen deur.**

Het licht kan op het contact aan de onderzijde van het controlepaneel worden aan- en uitgezet.

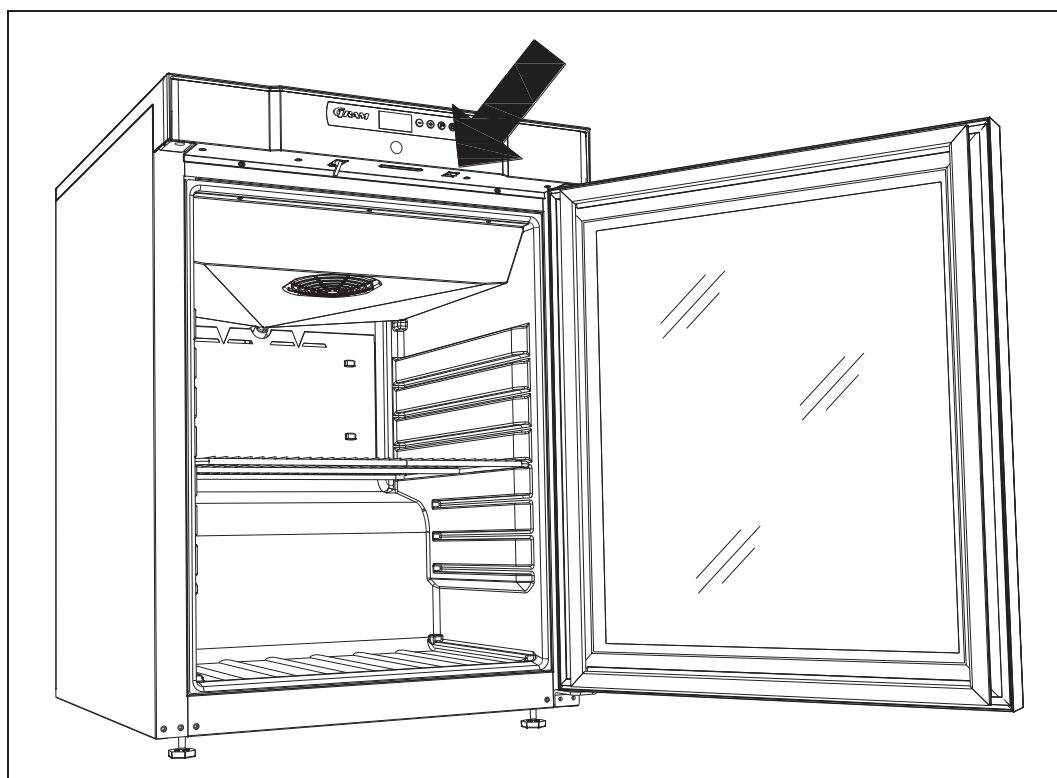
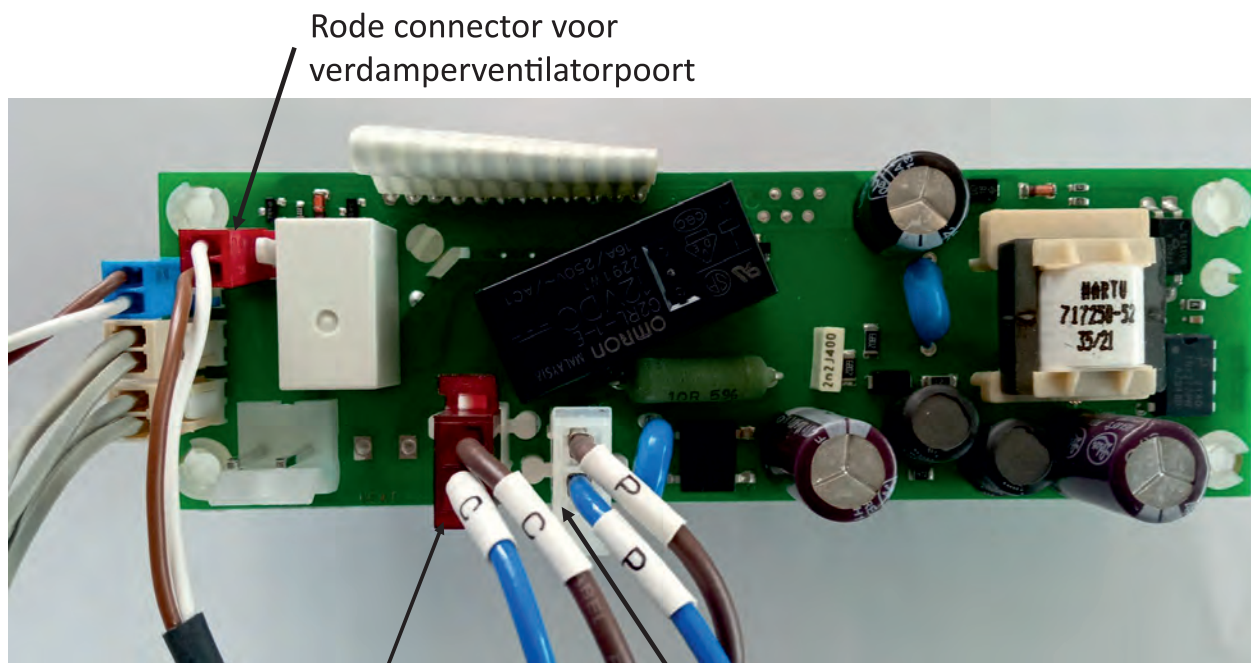


Fig. 8



## Controller-aansluitingen



Rode connector voor verdamperventilatorpoort

Donkerrode connector voor compressorpoort (met het label "C")

Fig. 9

Natuurlijke (witte) connector voor voedingspoort (met het label "P")

Blauwe connector voor poort van deurschakelaar

Sensorsonde zonder tape-identificatie voor ruimte-/toepassingsensor

Sensorsonde met sticker voor ontdooi-/verdampersensor

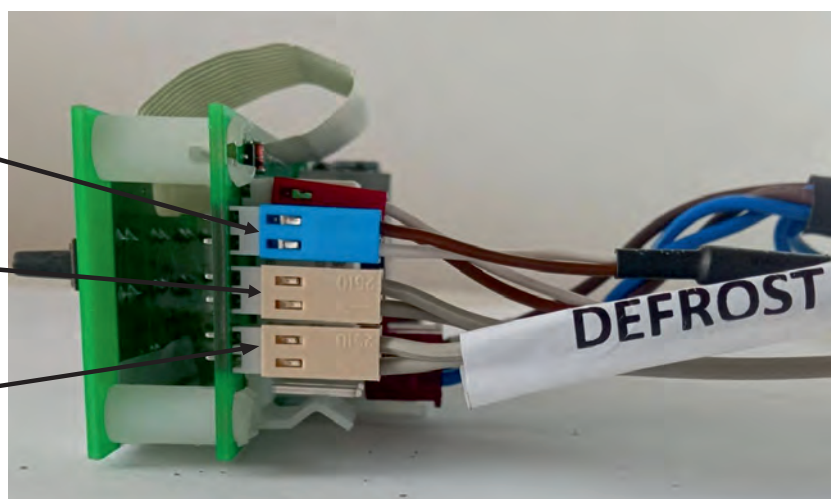


Fig. 10

## Locatie verdampersensor

De verdampersensor is gepositioneerd zoals aangegeven door de pijl in de onderstaande afbeelding.

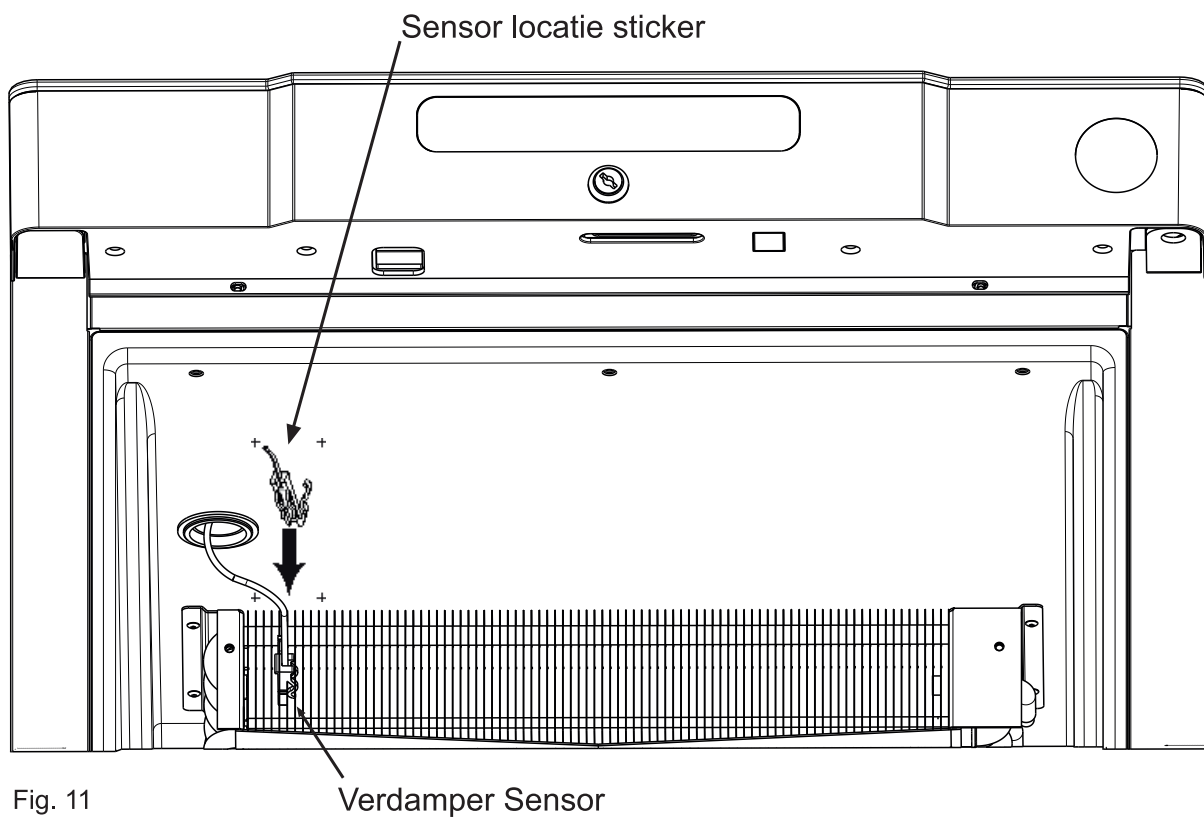


Fig. 11

Verdamper Sensor

## Omkeren van de deur

De deur kan rechts of links opgehangen worden.

### Modellen met een massieve deur

De deur van rechts naar links ophangen gaat als volgt

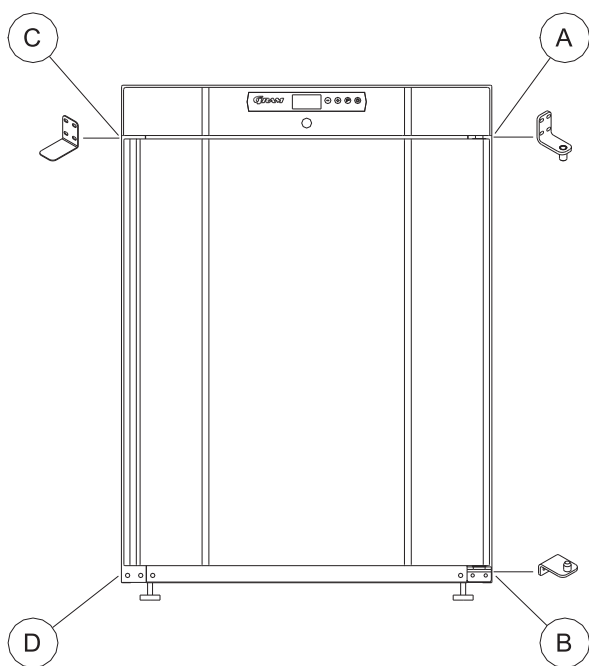


Fig. 12

1. Schakel de stroom uit via het stopcontact.
2. Verwijder de schroeven die het bedieningspaneel op zijn plaats houden, twee aan de voorkant en twee. Trek het paneel iets naar voren en til het vervolgens omhoog.
3. Haal het scharnier uit positie A en til de deur eraf.
4. Demonteer het scharnier van positie B en monteer het op positie D.
5. Verschuif de beugel van positie C naar A.
6. Draai de deur 180° en bevestig hem vervolgens op positie D.
7. Monteer het scharnier dat van positie A naar C is verwijderd.
8. Bevestig het bedieningspaneel op dezelfde manier als voorheen.
9. Schakel de stroom naar de kast weer in.

### Modellen met glazen deur

De deur moet door een servicemonteur van Hoshizaki of een servicemonteur met kennis van Hoshizaki producten worden omgedraaid.

## Verlichting

Het licht in de glazen deur, kan worden overgeschakeld om te werken op twee verschillende manieren.

Licht constant aan (Lco) of licht uit wanneer de deur gesloten is (Ldo).

Houd  5 seconden in en houd deze vast om te wisselen tussen Lco en Ldo.

## Reinigen

Gebrekkige reiniging zal ertoe leiden dat de kast niet optimaal werkt of eventueel defect raakt.



Voordat wordt begonnen met schoonmaken dient altijd de stekker uit het stopcontact te worden genomen.



U mag niet rechtstreeks met een waterstraal of hogedrukspuit op de kast spuiten, en het is niet toegestaan om stoomreiniging te gebruiken voor het product, omdat hierdoor kortsluiting, beschadigingen e.d. van de elektrische onderdelen kan ontstaan.



De kast is niet bestand tegen agressieve schoonmaakmiddelen, chloor of chloorverbindingen, of alkalische vloeistoffen, omdat deze kunnen leiden tot aantasting van de roestvrije oppervlakken en het interne koelsysteem.



De compressorruimte, en met name de condensor, vrij van stof en vuil houden. Dit doet u het beste met een stofzuiger en een borstel.

Noteer een evt. reiniging van de condensor in het reinigingsschema.



De buitenkant van de kast kan met spray voor roestvrij staal onderhouden worden.



Op gepaste tijden dient de kast van binnen en buiten schoongemaakt te worden met een licht sopje en grondig te worden gecontroleerd voordat hij opnieuw in gebruik wordt genomen.

## Luchtkanaal verwijderen

1. Schakel de stroom uit via het stopcontact.
2. Verwijder de planken.
3. Verwijder het luchtkanaal door op de luchtkanaalbevestigingen te drukken.

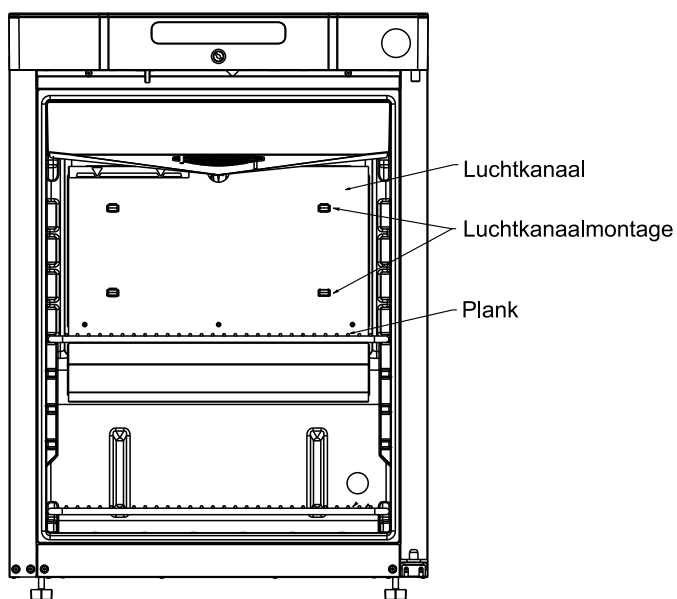
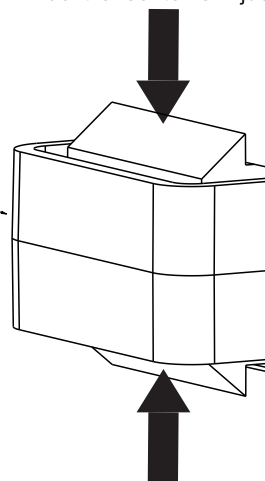


Fig. 13

Druk op dit oppervlak om het luchtkanaal te verwijderen



Druk op dit oppervlak om het luchtkanaal te verwijderen

Fig. 14

## Deurdichtingen

Deurdichtingen zijn een belangrijk onderdeel van de kast. Beschadigde deurdichtingen verminderen de sluiting van de deur op de kast. Beschadigde dichtingen kunnen leiden tot verhoogde vochtigheid, een ingevroren verdamper(dus ook een verminderde koelcapaciteit), en in enkele gevallen zelfs tot een kortere levensduur van de kast.

Het is daarom zeer belangrijk om u te verzekeren van een goede deurdichting. Een regelmatige controle wordt aanbevolen.

De deurdichting dient regelmatig te worden schoongemaakt met een mild sopje.

Neem s.v.p. contact op met uw leverancier, als een dichting moet worden vervangen.

## Langdurige opslag

Als de kast voor langere tijd buiten bedrijf wordt gesteld, dienen de opslagruimte, de deur en de afdichtingsrubbers grondig te worden gereinigd met een lauw sopje. Achterblijvende levensmiddelen kunnen schimmelvorming veroorzaken.

## Onderhoud

Het koelsysteem en de hermetisch gesloten motor/compressor vragen geen onderhoud. Schoonhouden is voldoende.

Indien de kast niet koelt is het eerst zinvol de elektrische aansluiting - stekker - en zekeringen te controleren.

Wanneer bij storing de oorzaak niet gevonden kan worden, waarschuw uw leverancier onder vermelding van het typenummer en serienummer.

Typenummer en serienummer staan op het typeplaatje aangegeven. (zie Fig. 6)

## Vernietigen

Elektrische en elektronische apparatuur (EEA) bevat materialen, componenten en stoffen die gevaarlijk kunnen zijn en schadelijk voor de menselijke gezondheid en het milieu als het afval (AEEA) niet op de juiste manier wordt ingeleverd.

Producten geëtiketteerd met een “doorgestreepte afvalbak” zijn voorzien van elektrische en/of elektronische apparatuur. De “doorgestreepte afvalbak” symboliseert dat afvalstoffen van dit type niet met ongesorteerd stedelijk afval mogen worden weggegooid, maar afzonderlijk moeten worden ingezameld.

Neem contact op met uw leverancier als de kast moet worden afgevoerd.

