

Handleiding Nordcap gemeenschappelijke koelkast

Sicherheits- und Warnhinweise

- Um Personen- und Sachschäden zu vermeiden, sollte das Gerät von zwei Personen ausgepackt und aufgestellt werden.
- Bei Schäden am Gerät umgehend – vor dem Anschließen – beim Lieferanten rückfragen.
- Zur Gewährleistung eines sicheren Betriebes Gerät nur nach Angaben der Gebrauchsanleitung montieren und anschließen.
- Im Fehlerfall Gerät vom Netz trennen. Netzstecker ziehen oder Sicherung auslösen bzw. herausdrehen.
- Nicht am Anschlusskabel, sondern am Stecker ziehen, um das Gerät vom Netz zu trennen.
- **Reparaturen und Eingriffe an dem Gerät nur vom Kundendienst ausführen lassen, sonst können erhebliche Gefahren für den Benutzer entstehen.** Gleiches gilt für das Wechseln der Netzanschlusleitung.
- Sockel, Schubfächer, Türen usw. nicht als Trittbrett oder zum Aufstützen mißbrauchen.
- Kinder nicht mit dem Gerät spielen lassen, z. B. sich in Schubfächer setzen oder an die Tür hängen lassen.
- Speiseeis, besonders Wassereis oder Eiswürfel, nach dem Entnehmen nicht sofort und nicht zu kalt verzehren. Durch die tiefen Temperaturen besteht eine "Verbrennungsgefahr".
- **Schlüssel bei abschließbaren Geräten nicht in der Nähe des Gerätes sowie in der Reichweite von Kindern aufbewahren.**
- Lagern Sie keine explosiven Stoffe oder Sprühdosen mit brennbaren Treibmitteln, wie z. B. Propan, Butan, Pentan usw., im Gerät. Eventuell austretende Gase könnten durch elektrische Bauteile entzündet werden. Sie erkennen solche Sprühdosen an der aufgedruckten Inhaltsangabe oder einem Flammensymbol.

Entsorgungshinweis

Die Verpackung als Transportschutz des Gerätes und einzelner Teile ist aus wiederverwertbaren Materialien hergestellt.

- Wellpappe/Pappe (überwiegend aus Altpapier)
- Formteile aus PS (geschäumtes, FCKW-freies Polystyrol)
- Folien und Beutel aus PE (Polyethylen)
- Umreifungsbänder aus PP (Polypropylen)

● Bringen Sie bitte das Verpackungsmaterial zur nächstgelegenen offiziellen Sammelstelle, so daß die verschiedenen Materialien weitgehend wiederverwendet bzw. verwertet werden können und das Deponieren vermieden werden kann.

Das ausgediente Gerät: Es enthält noch wertvolle Materialien. Nicht mit Haus- oder Sperrmüll entsorgen!

● Ausgediente Geräte sofort unbrauchbar machen, dazu Netzstecker ziehen und Anschlusskabel durchtrennen.

Schnapp- oder Riegelschloß entfernen oder unbrauchbar machen, damit sich Kinder nicht selbst einschließen können – sie ersticken.

- Achten Sie darauf, daß es bis zum Abtransport zu einer Entsorgungsbzw. Sammelstelle am Kältemittelkreislauf, insbesondere am Wärmetauscher auf der Geräterückseite, nicht beschädigt wird. So ist sichergestellt, daß das enthaltene Kältemittel nicht unkontrolliert entweicht.
- Angaben über das verwendete Kälte- und Isolationsmittel finden Sie auf dem Typenschild.
- Auskunft über Abholtermine oder Sammelpunkte erhalten Sie bei der örtlichen Stadtreinigung oder der Gemeindeverwaltung.

Safety instructions and warnings

- To prevent injury or damage to the unit, the appliance should be unpacked and set up by two people.
- In the event that the appliance is damaged on delivery, contact the supplier immediately before connecting to the mains.
- To guarantee safe operation, ensure that the appliance is set up and connected as described in these operating instructions.
- Disconnect the appliance from the mains if any fault occurs. Pull out the plug, switch off or remove the fuse.
- When disconnecting the appliance, pull on the plug, not on the cable.
- **Any repairs and work on the appliance should only be carried out by the customer service department, as unauthorised work could prove highly dangerous for the user.** The same applies to changing the mains power cable.
- Do not stand on the plinth, drawers or doors or use them to support anything else.
- Do not let children play with the appliance, e.g. do not allow them to sit in the drawers or swing on the doors.
- Do not eat ice cream, particularly ice lollies or ice cubes, immediately after taking them from the freezer compartment as there is a risk of "burning" because of the very cold temperatures.
- **If you have a lockable appliance, do not keep the key near the appliance or within reach of children.**
- Do not store explosives or sprays using combustible propellants such as butane, propane, pentane etc. in the appliance. Electrical components might cause leaking gas to ignite. You may identify such sprays by the printed contents or a flame symbol.

Environmental protection and disposal notes

The packaging is designed to protect the appliance and individual components during transport and is made of recyclable materials.

- corrugated board/board (predominantly recycled paper)
- moulded polystyrene (foamed, CFC-free polystyrene)
- polyethylene bags and sheets
- polypropylene straps

● Please return the packaging material to the nearest official collection point so that the various materials can be recycled or reused as far as possible and so as to avoid throwing them away.

Old appliances still contain reusable materials and should not be disposed of with household or bulk refuse.

● Disable discarded appliances immediately by removing the plug and cutting through the connection cable.

Remove the spring-action or bolt catch from the appliance or render it unusable so that children cannot become trapped inside and suffocate.

● Ensure that the refrigerant circuit and in particular the heat exchanger on the rear of the appliance is not damaged before the appliance that is no longer needed is taken away for disposal. In this way the refrigerant will not escape into the environment.

- Information concerning the refrigerant and insulating materials used can be found on the type plate.
- Information on collection dates or collection points can be obtained from the waste disposal authorities or local council.

Veiligheidsaanwijzingen en waarschuwingen

- Voorkom blessures en beschadigingen: pak de kast altijd met twee personen uit en stel hem samen op.
- Neem bij beschadiging van het apparaat onmiddellijk – nog vóór het aansluiten – contact op met de leverancier.
- Stel de kast volgens de aanwijzingen in deze gebruiksaanwijzing op en houd u aan de aansluitvoorschriften om zeker te zijn van een goede werking.
- Koppel de kast bij storingen los van de netspanning: trek de stekker uit het stopcontact of draai de zekering in de meterkast eruit.
- Trek de stekker niet aan het netsnoer uit het stopcontact maar pak de stekker vast.
- **Laat reparaties en ingrepen aan de kast uitsluitend door de technische dienst of een installateur uitvoeren, aangezien anders grote gevaren voor uzelf en anderen kunnen ontstaan.** Hetzelfde geldt voor het vervangen van het netsnoer.
- Ga nooit op de sokkel, laden, deur enz. staan of leunen om ergens bij te kunnen.
- De kast is geen speelgoed. Laat kinderen bijv. nooit in de diepvriesladen gaan zitten of aan de deur gaan hangen.
- Eet consumptiejs, met name waterijsjes of ijsblokjes, niet direct op nadat u het uit de kast genomen hebt. Extreem lage temperaturen kunnen blaren aan uw handen of in uw mond veroorzaken.
- **Bewaar bij afsluitbare apparaten de sleutel niet in de buurt van het apparaat of binnen het bereik van kinderen.**
- Bewaar geen explosieve stoffen of spuitbussen met brandbare drijfgassen (bijv. butaan, propaan, pentaan) in de kast. Eventueel vrijkomend gas kan door de elektrische componenten ontstoken worden. U herkent dergelijke spuitbussen aan het waarschuwingssymbool bestaande uit enkele vlammen met eronder de tekst "Licht ontvlambaar" dan wel aan de tekst op de spuitbus.

Aanwijzingen ter bescherming van het milieu

De verpakking ter bescherming van het apparaat en de losse onderdelen tijdens het transport bestaat uit recyclebaar materiaal.

- (golf)karton (voornamelijk van oud papier)
- gevormde delen van polystyreen (CFK-vrij geschuimd PS)
- folies en zakken van polyetheen (PE)
- spanbanden van polypropreen (PP)

● Breng het verpakkingsmateriaal a.u.b. naar de dichtstbijzijnde inzamelplaats zodat de verschillende materialen zo goed mogelijk kunnen worden hergebruikt en niet op de stortplaats terecht komen.

Een afgedankte koel- of vrieskast bestaat nog uit waardevolle materialen. Geef hem niet met het gewone of grofhuishuisvuil mee!

● Maak een afgedankte koel- of vrieskast onmiddellijk onklaar: trek de stekker uit het stopcontact en snijd het netsnoer door.

Is de oude kast voorzien van een mechanische sluiting, verwijder deze dan of maak hem onklaar om te voorkomen dat kinderen zich tijdens hun spel in de kast opsluiten en stikken.

● Let erop dat tijdens het transport van de kast naar een inzamelplaats/herverwerkingsbedrijf het koelmiddelcircuit, met name de leidingen aan de achterkant van de kast, niet beschadigd raakt. Zo voorkomt u dat het koelmiddel in ons milieu terechtkomt.

– Inlichtingen over het gebruikte koelmiddel en het drijfgas voor de isolatie vindt u op het typeplaatje.

– Informeer bij uw gemeente naar de dagen waarop uw afgedankte kast kan worden opgehaald of waar zich een inzamelplaats bevindt.

Recommandations et consignes de sécurité

- Afin d'éviter tout accident matériel ou corporel, nous vous recommandons de faire appel à une deuxième personne pour débarrasser et mettre en place l'appareil.
- Si l'appareil est endommagé avant l'installation, prendre immédiatement contact avec le fournisseur.
- Pour garantir la sécurité de fonctionnement de l'appareil, respecter scrupuleusement les instructions de la notice concernant la mise en place et le raccordement électrique.
- En cas de panne, débrancher l'appareil ou ôter le fusible.
- Pour débrancher l'appareil, saisir directement la prise, ne pas tirer sur le câble.
- **Afin d'éviter tout risque pour les utilisateurs de l'appareil, les réparations et interventions ne doivent être effectuées que par un Service Après Vente agréé.** Cette consigne s'applique également au remplacement du câble d'alimentation.
- Ne pas utiliser le socle, les tiroirs, les portes, etc... comme marchepied ou comme support.
- Ne pas laisser les enfants jouer avec l'appareil (par exemple, ne pas les laisser s'asseoir dans les tiroirs ou se suspendre à la porte).
- Ne pas consommer la glace alimentaire, plus particulièrement la glace à l'eau et les glaçons, à la sortie du congélateur, afin d'éviter tout risque de brûlures pouvant être provoquées par les températures très basses.
- **Pour les appareils équipés de fermeture à clef, ne pas laisser la clef à proximité de l'appareil et la ranger hors de portée des enfants.**
- Ne pas conserver de matières explosives ni de produits en bombe à gaz propulseur inflammable (butane, propane, pentane, etc.) dans votre appareil. En cas de fuite éventuelle, ces gaz risquent en effet de s'enflammer au contact d'éléments électriques de votre appareil. Les produits en bombe concernés sont identifiés par l'étiquette indiquant leur composition ou un symbole représentant une flamme.

Protection de l'environnement

Les matériaux d'emballage, de protection de l'appareil et des pièces isolées sont fabriqués à partir de matières recyclables.

- Carton ondulé/carton (papier recyclé majoritaire)
- Pièces moulées en polystyrène sans CFC
- Feuilles et sachets en polyéthylène
- Colliers de serrage en polypropylène

● Après le déballage de votre appareil, apporter les matériaux d'emballage dans une déchetterie ; ils seront, pour la plupart, recyclés.

Votre ancien appareil contient encore des matériaux de valeur. Ne le jetez pas avec les ordures ménagères ou dans une décharge.

● Vérifier que votre ancien appareil n'est plus utilisable. Pour cela, le débrancher et couper le câble d'alimentation électrique.

Si votre ancien appareil est équipé d'une fermeture à ressort ou à verrou, nous vous demandons, par prudence, de détruire ce système pour éviter que les enfants, en jouant, puissent rester enfermés à l'intérieur de l'appareil, ce qui mettrait leur vie en danger (risque d'étouffement).

● Veillez à ce que votre ancien appareil soit enlevé ou apportez-le dans une déchetterie appropriée, en veillant à ne pas détériorer le circuit frigorifique et l'évaporateur situés au dos de l'appareil. Vous éviterez ainsi que le réfrigérant contenu dans le circuit frigorifique ne soit accidentellement libéré dans l'atmosphère, pour assurer une meilleure protection de l'environnement.

– Pour toute information relative au type du réfrigérant et du gaz propulseur employé dans le matériau isolant, consulter la plaquette signalétique.

– Pour toute information concernant les dates d'enlèvement ou les déchetteries, veuillez vous adresser au service local de voirie ou à la mairie de votre domicile.

Aufstellen

- Montieren Sie den Griff auf die Befestigungslöcher. Durch das Selbstmontieren helfen Sie Verpackungsmaterial zu reduzieren.
- **Vermeiden Sie Standorte im Bereich direkter Sonnenbestrahlung neben Herd, Heizung und dergleichen.**
- Der Boden am Standort soll waagrecht und eben sein. Unebenheiten mit beiliegendem Gabelschlüssel SW 22 über die Stellfüße ausgleichen. Das Gerät kann mit der Rückseite direkt an die Wand gestellt werden.
- Die Belüftungsgitter dürfen nicht verstellt werden. Auf gute Be- und Entlüftung achten!
- Keine wärmeabgebenden Geräte, z. B. Mikrowellengerät, Toaster usw. auf das Gefriergerät stellen.

Gerätemaße:

TGS 4000: Höhe: 1515 mm Breite: 755 mm Tiefe: 715 mm

TGS 5200: Höhe: 1720 mm Breite: 753 mm Tiefe: 720 mm

Anschließen

Stromart (Wechselstrom) und Spannung am Aufstellort müssen mit den Angaben auf dem Typenschild übereinstimmen. Das Typenschild befindet sich an der linken Innenseite. Die Steckdose muß mit einer Sicherung von 10 A oder höher abgesichert sein.

Das Gerät nach dem Transport ca. 1/2 bis 1 Stunde stehen lassen - wichtig für einwandfreie Funktion - erst dann über eine vorschriftsmäßig geerdete Schutzkontakt-Steckdose anschließen.

Die Steckdose sollte außerhalb des Geräterückseitenbereiches liegen und leicht zugänglich sein.

Setting up

- Fit the handle into the attachment holes. By fitting the handle yourself you will help to save on packaging material.
- **Avoid positioning the appliance in direct sunlight or near cookers, radiators and similar sources of heat.**
- The floor on which the appliance stands should be horizontal and level. To compensate for any unevenness, adjust the height of the feet with the 22 mm open-ended wrench supplied. The appliance can be placed with its back flush to the wall.
- The ventilation grilles should not be obstructed. Always ensure that there is good ventilation and that the outward flowing air is able to escape.
- Do not place heat-emitting appliances, e.g. microwave oven, toaster, etc., on top of the freezer.

Dimensions:

TGS 4000: Height: 1515 mm Width: 755 mm Depth: 715 mm

TGS 5200: Height: 1720 mm Width: 753 mm Depth: 720 mm

Connecting to the mains

Power supply (a.c.) and voltage at the operating point must comply with the details on the type plate, which is located in the refrigerator compartment on the left-hand side. The socket must be fused with a 10 A fuse or higher.

To ensure trouble-free operation, do not connect the appliance to the power supply until about 1/2 to 1 hour after delivery. Connect the appliance through a properly earthed plug and socket.

The socket should be easily accessible and not directly behind the appliance.

The wires in the mains lead are coloured in accordance with the following code: green/yellow = earth, blue = neutral, brown = live.

Warning! This appliance must be earthed.

Non-rewireable plugs BS 1363

If this machine or appliance is fitted with a non-rewireable plug, the following information applies: If the socket outlets are not suitable for the plug supplied with this product, it must be cut off and an appropriate plug fitted. The plug cut from the flexible cord should be disposed of and on no account be inserted into a 13 A socket elsewhere in the house (electric shock hazard).

The fuse cover must be re-fitted when changing the fuse, and if the fuse cover is lost the plug must not be used until a suitable replacement is obtained. The colour of the correct replacement cover is that of the coloured insert in the base of the plug, or the colour that is embossed in words on the base of the plug (as applicable to the design of the plug fitted). The correct rating of the replacement fuses that are ASTA approved to BS 1362 should be fitted. Replacement fuse covers may be purchased from your local electrical suppliers, electricity showroom or approved service agent.

Opstellen

- Schroef de deurgreep op de deur. Doordat u de deurgreep zelf monteert, helpt u verpakkingsmateriaal te besparen.
- **Plaats de kast bij voorkeur niet in direct zonlicht, naast het fornuis, een radiator enz.**
- De ondergrond moet vlak en waterpas zijn. Staat de kast niet stabiel, verdraai dan met de bijgeleverde sleutel SW 22 één of meer stelpoten. De achterkant van de kast mag direct tegen de muur worden geplaatst.
- Dek de ventilatieopeningen nooit af. Zorg altijd voor een goede luchttoevoer en -afvoer!
- Plaats geen apparaten die warmte afgeven op de diepvrieskast, bijv. magnetron, broodrooster enz.

Afmetingen:

TGS 4000: Hoogte: **1515 mm** Breedte: **755 mm** Diepte: **715 mm**
TGS 5200: Hoogte: **1720 mm** Breedte: **753 mm** Diepte: **720 mm**

Aansluiten

Controleer op het typeplaatje of uw kast geschikt is voor 220/230 V 50 Hz. Het typeplaatje vindt u links op de binnenwand. Laat uw installateur controleren of het te gebruiken stopcontact randaarde heeft en door een zekering van minimaal 10 ampère beveiligd is.

Laat het apparaat na het transport 1/2 à 1 uur staan om storingen te voorkomen. Steek dan pas de stekker in het stopcontact.

Het stopcontact mag niet door de achterkant van de kast bedekt worden en moet goed bereikbaar blijven.

Mise en place

- Visser la poignée dans les trous de fixation percés dans la porte. En montant la poignée vous-même, vous contribuez à la réduction du matériel d'emballage.
- **Eviter d'installer l'appareil à un endroit directement exposé à une source de chaleur (rayons de soleil, cuisinière, chauffage ou autre).**
- Le sol doit être horizontal et plan. Pour compenser les éventuelles irrégularités du sol, régler la hauteur des pieds de l'appareil à l'aide de la clé SW 22 fournie. Cet appareil peut être adossé directement contre un mur.
- Ne pas déplacer les grilles de ventilation. Veiller à une bonne ventilation de l'appareil.
- Ne poser aucun appareil générateur de chaleur (four à micro-ondes, grille-pain etc.) sur votre appareil.

Dimensions:

TGS 4000: Hauteur: **1515 mm** Largeur: **755 mm** Profondeur: **715 mm**
TGS 5200: Hauteur: **1720 mm** Largeur: **753 mm** Profondeur: **720 mm**

Raccordement électrique

Assurez-vous que le courant (courant alternatif) et la tension correspondent bien aux indications de la plaquette signalétique de l'appareil (située à l'intérieur du réfrigérateur à gauche). Le fusible de protection doit être au moins de 10 A.

Avant la première mise en service, pour rétablir le circuit frigorifique après les manœuvres du transport, laisser reposer l'appareil 1/2 heure à 1 heure environ avant de le brancher à une prise de courant conforme avec mise à la terre.

S'assurer également que la prise de courant n'est pas située derrière l'appareil et qu'elle est facilement accessible.

Gerät ein- und ausschalten

Es empfiehlt sich das Gerät vor Inbetriebnahme zu reinigen (Näheres unter "Reinigen"). Nehmen Sie ca. 4 Stunden vor der ersten Beschickung mit Gefriergut das Gerät in Betrieb.

Das Gerät ist serienmäßig für den Normalbetrieb eingestellt (ca. -18 °C) und wird im eingeschalteten Zustand ausgeliefert. Mit dem Anschließen ist das Gerät betriebsbereit (Netzstecker in vorschriftsmäßiger Steckdose).

● **Ausschalten:** Netzstecker ziehen oder die vorgeschaltete Sicherung auslösen bzw. herausrauben.

Temperatur einstellen

Mit einer Münze den Pfeil des Temperaturreglers auf eine Stellung zwischen "1" und "7" drehen. Es bedeuten:

Stellung "1" = kleinste Kühlleistung, wärmste Temperatur

Stellung "7" = größte Kühlleistung, kälteste Temperatur

Beachten Sie nach ca. 24 Stunden die Temperaturanzeige des Thermometers. Die Temperatur sollte zur langfristigen Lagerung von Gefriergut min. -18 °C betragen. Berücksichtigen Sie, daß sich die Temperatur in Abhängigkeit von der Umgebungstemperatur (Aufstellort), der Häufigkeit des Türöffnens und der Beschickung einstellt; falls erforderlich, den Temperaturregler nachstellen.

Temperaturanzeige

Das Thermometer zeigt die wärmste Temperatur des Gefrierguts an, es ist entsprechend justiert und so ausgelegt, daß nur im Bereich unter 0 °C genaue Werte angezeigt werden.

Wenn Sie eine neue Temperatur einstellen, dann beachten Sie die angezeigte Temperatur bei wenig gefülltem Gefrierraum nach 6 Stunden, bei voll gefülltem Gefrierraum nach ca. 24 Stunden. Erst dann den Temperaturregler evtl. nachstellen.

Durch das Einlegen frischer Lebensmittel, sowie beim Entnehmen und Umsortieren von Gefriergut kann durch einströmende warme Luft die Temperaturanzeige kurzfristig ansteigen.

Einfrieren

Frische Ware auf mehrere Fächer verteilen, damit die Leistung mehrerer Kälteerzeuger gleichzeitig genutzt wird. Frische Ware getrennt von bereits eingelagerter Ware aufbewahren. Dadurch wird eine Erwärmung von bereits gelagerter Ware vermieden.

Die Ware sollte so eingelegt werden, daß bereits gelagerte Lebensmittel leicht entnommen werden können.

Ausstattung

TGS 4000: Zwischen den Kälteerzeugern können je nach Warenhöhe Auflageschienen für Bleche montiert werden.

Schienen in gewünschter Höhe zuerst in hinterer Rastenleiste einschieben und dann vorne einhängen.

TGS 5200: Zwischen den Kälteerzeugern sind Körbe eingeschoben, welche das Sortieren erleichtern.

Gleichartiges Gefriergut immer zusammen lagern, damit wird langes Öffnen der Tür vermieden und Energie gespart.

Switching the appliance on and off

You are recommended to clean the appliance before switching it on for the first time (see "Cleaning"). Switch the appliance on 4 hours before loading it with frozen food for the first time.

The appliance is delivered ready for use and wired for normal operation (approx. -18°C). When it is connected up (plugged into an approved wall socket) the appliance is ready for operation.

● **To switch the appliance off:** Pull out the mains plug or remove/unscrew the fuse.

Setting the temperature

Using a coin, turn the arrow on the temperature control to a setting between "1" and "7".

Setting "1" = lowest cooling setting, highest temperature

Setting "7" = highest cooling setting, lowest temperature

Note the temperature displayed by the thermometer after approx. 24 hours. For long-term storage of frozen food a temperature of at least -18°C is recommended. Remember that the temperature depends on the ambient temperature (location of appliance), the number of times the door is opened and how much frozen food is stored. The setting should be adjusted accordingly if necessary.

Temperature display

The thermometer shows the warmest frozen food temperature. It is adjusted and designed so that only temperatures below 0°C are accurately displayed.

When setting a new temperature note the temperature after 6 hours if the freezer compartment is not fully loaded or after approx. 24 hours if it is fully loaded.

The temperature can rise temporarily because of inflowing warm air when fresh food is stored or when frozen food is removed or rearranged.

Freezing

Distribute fresh goods over several drawers so as to utilise several cooling elements simultaneously. Keep fresh goods separate from goods that are already frozen in order to avoid them warming up.

Place goods in the freezer in such a way as to enable already frozen goods to be easily removed.

Equipment

TGS 4000: You can insert support bars for trays between the cooling elements to adapt to the height of the goods inside.

First slide bars into the back clip-in strip at the desired height and then hang in position at the front.

TGS 5200: Baskets are provided in between the cooling elements to make it easier to sort frozen goods.

Always store identical food items together to avoid the door being opened for unnecessarily long periods and to save energy.

Kast in- en uitschakelen

Wij adviseren u om de kast te reinigen voordat u hem in gebruik neemt (zie verder onder "Reinigen"). Schakel het apparaat ongeveer 4 uur voordat u de eerste producten erin plaatst in.

De kast is standaard voor normaal gebruik ingesteld (-18 °C) en is bij aflevering reeds ingeschakeld. Meteen nadat u de stekker in het stopcontact (met randaarde) gestoken hebt, begint de kast te vriezen.

● **Uitschakelen:** Trek de stekker uit het stopcontact of draai de zekering in de meterkast eruit.

Temperatuur instellen

Draai met een muntstuk de pijl van de temperatuurregelaar op een stand tussen `1` en `7`. Het temperatuurbereik loopt van:

Stand `1` = minimale koeling, warmste stand

Stand `7` = maximale koeling, koudste stand

Controleer na ongeveer 24 uur de temperatuur op de thermometer. Wilt u de ingevroren levensmiddelen lang bewaren, dan moet de temperatuur minimaal -18 °C bedragen. Houd er rekening mee dat de temperatuur in de kast afhankelijk is van de omgevingstemperatuur (plaatsing van de kast), het aantal malen dat de kastdeur geopend wordt en de ingevroren levensmiddelen. Zet de temperatuurregelaar indien nodig op een koudere (= hogere) stand.

Thermometer

De thermometer geeft de hoogste temperatuur van de ingevroren levensmiddelen weer. De thermometer is geïkht en geeft alleen beneden de 0 °C de juiste temperatuur aan.

Stelt u een andere temperatuur in, controleer de temperatuur op de thermometer dan na 6 uur (indien weinig levensmiddelen in de kast) of na ongeveer 24 uur (indien de kast geheel gevuld). Pas de stand van de temperatuurregelaar indien nodig aan.

De temperatuur op de thermometer kan korte tijd stijgen wanneer u verse levensmiddelen in de kast legt dan wel reeds ingevroren levensmiddelen uit de kast haalt of van plaats verandert.

Invriezen

De verse producten over meerdere vakken verdelen, hierdoor wordt het vermogen van het apparaat beter benut. Verse producten gescheiden van reeds geplaatste producten bewaren. Daardoor wordt opwarming van deze voorkomen.

Levensmiddelen zo plaatsen, dat reeds geplaatste producten gemakkelijk kunnen worden weggenomen.

Uitvoering

TGS 4000: Tussen de vakken kunnen, afhankelijk van de hoogte van de producten, geleiders voor platen gemonteerd worden. Geleiders op de gewenste hoogte eerst in het achterste profiel steken en daarna in het voorste profiel. Bij het verwijderen van de geleiders in omgekeerde volgorde handelen.

TGS 5200: Tussen de koelaggregaten zijn korfmandjes geschoven die het sorteren vergemakkelijken.

Leg de levensmiddelen altijd soort bij soort. Hierdoor voorkomt u dat de kastdeur te lang geopend blijft en bespaart u energie.

Mise en marche et arrêt de l'appareil

Il est recommandé de nettoyer l'intérieur de l'appareil avant la mise en service (voir chapitre "Nettoyage" pour de plus amples détails).

Laisser fonctionner votre appareil pendant 4 heures avant de le remplir pour la première fois.

Cet appareil est réglé d'usine pour une température de fonctionnement de -18°C et est livré en position marche. Pour le mettre en service, raccorder la fiche à une prise de courant conforme.

● **Arrêt :** Débrancher la prise ou retirer le fusible de la prise.

Réglage de la température

● Tourner le bouton de réglage température à l'aide d'une pièce de monnaie en positionnant la flèche entre "1" et "7".

Position "1" = froid minimum, température la plus élevée

Position "7" = froid maximum, température la plus basse

Vérifier la température indiquée par le thermomètre au bout de 24 heures de fonctionnement. Pour toute conservation longue durée, la température doit être inférieure à -18°C. La température à l'intérieur de votre appareil est tributaire de la température ambiante du lieu où est installé l'appareil, de la fréquence d'ouverture de la porte et du chargement de votre appareil. Par la suite, réajustez si nécessaire le réglage de la température.

Affichage de la température

La valeur indiquée par le thermomètre correspond à la température du produit congelé la moins froide. Ce thermomètre est conçu de telle sorte qu'il indiquera avec exactitude uniquement les valeurs en-dessous de 0°C. Lorsque vous changez le réglage de la température, vérifiez la température affichée au bout de 6 heures (appareil peu rempli) et au bout de 24 heures (appareil plein). Par la suite, réajustez si nécessaire le réglage de la température.

Le chargement de denrées fraîches, le rangement de vos produits et l'ouverture de la porte permettent à l'air chaud d'entrer dans le compartiment, ce qui fait remonter provisoirement la température.

Congélation

Stocker les produits frais sur plusieurs niveaux afin d'exploiter le froid produit par plusieurs refroidisseurs en même temps. Placer les produits frais à l'écart des produits déjà stockés. Vous évitez ainsi le réchauffement de ces derniers. Ranger les produits de manière à pouvoir sortir les denrées stockées sans difficulté.

Equipement

TGS 4000: Selon la hauteur des produits à stocker, l'appareil autorise le montage de glissières entre les refroidisseurs pour recevoir des tôles de rangement. Pour cela, engager les glissières d'abord à l'arrière dans la barrette modulaire à la hauteur voulue avant de les accrocher à l'avant.

TGS 5200: Pour faciliter le rangement, des corbeilles sont intercalées entre les refroidisseurs.

Placer les paquets par groupe de produits pour faciliter leur recherche et réduire les durées d'ouverture de la porte ; vous économiserez ainsi de l'énergie.

Abtauen

Nach längerer Betriebszeit kann sich an den Kälterzeugern eine Reif- bzw. Eisschicht bilden. Eine zu stark gewordene Reif- bzw. Eisschicht erhöht den Energieverbrauch.

Reifschicht von Zeit zu Zeit mit Kunststoffschaber entfernen.

Hat sich eine **Eisschicht** gebildet, müssen die Kälterzeuger abgetaut und der Innenraum gereinigt werden.

- Zum Abtauen Gerät ausschalten. Netzstecker ziehen.
- Zum Beschleunigen des Abtauvorgangs ein Gefäß mit heißem, nicht kochendem Wasser auf einen Kälterzeuger stellen.

Hinweis TGS 5200: Tauwasserablaufrohr herauschieben und ein Auffanggefäß darunter stellen.

Zum Abtauen keine mechanischen Vorrichtungen oder andere künstliche Hilfsmittel verwenden, außer denen, die vom Hersteller empfohlen werden.

- Gerätetür während des Abtauvorgangs offen lassen. Restliches Tauwasser mit einem Tuch aufnehmen und das Gerät reinigen.

Reinigen

Vor dem Reinigen grundsätzlich das Gerät außer Betrieb setzen.

- **Netzstecker ziehen oder die vorgeschaltete Sicherung auslösen bzw. herausschrauben.**

● Innenraum, Ausstattungsteile und Außenwände mit lauwarmem Wasser und etwas Spülmittel reinigen.

Nicht mit Dampfreinigungsgeräten arbeiten!

Beschädigungs- und Verletzungsgefahr.

Verwenden Sie keinesfalls sand- oder säurehaltige Putz- bzw. chemische Lösungsmittel. Empfehlenswert ist ein Allzweckreiniger mit neutralem pH-Wert.

● Achten Sie darauf, daß kein Reinigungswasser in die elektrischen Teile und in das Lüftungsgitter dringt.

● Alles mit einem Tuch gut trocknen.

● Die Kältemaschine mit dem Wärmetauscher – Metallgitter an der Rückseite des Gerätes – sollte einmal im Jahr gereinigt bzw. entstaubt werden.

● Die Be- und Entlüftungsgitter sind regelmäßig zu reinigen, z. B. mit Pinsel oder Staubsauger. Staubablagerungen erhöhen den Energieverbrauch. Achten Sie darauf, daß keine Kabel und andere Bauteile abgerissen oder beschädigt werden.

● Danach Gerät wieder einschalten/anschießen.

Außer Betrieb setzen

Wenn das Gerät längere Zeit außer Betrieb gesetzt wird: Gerät ausschalten, Netzstecker ziehen oder die vorgeschalteten Sicherungen auslösen bzw. herausschrauben. Gerät reinigen und die Tür geöffnet lassen, um Geruchsbildung zu vermeiden.

Defrosting

After a longer period of operation a layer of frost or ice can build up on the cooling elements. If the frost or ice layer is too thick the energy consumption will increase.

Remove a **frost layer** of this kind from time to time with a plastic scraper.

If a **layer of ice** has formed, the cooling elements should be defrosted and the inside surfaces cleaned.

- Switch the appliance off to defrost. Pull out the mains plug.
- To speed up the defrosting process put a saucepan of hot but not boiling water on one of the cooling elements.

Note TGS 5200: Push out the defrost drain pipe and place a bowl underneath.

Do not use any mechanical devices or other artificial aids for defrosting other than those recommended by the manufacturer.

- Leave the door of the appliance open while defrosting. After defrosting mop up the remaining water and clean the appliance.

Cleaning

Before cleaning always switch off the appliance.

- **Pull out the mains plug or remove/unscrew the fuse.**

● Clean the inside, equipment parts and outer walls with lukewarm water and a little detergent.

Do not use steam cleaners because of the risk of injury and damage.

Do not use abrasive or acid cleaners or chemical solvents. We recommend the use of an all-purpose cleaner with neutral pH.

● Ensure that no cleaning water penetrates into the electrical components or ventilation grille.

● Dry all parts well with a cloth.

● The dust should be removed from the refrigeration unit and heat exchanger – metal grid at the back of the appliance – once a year.

● The ventilation grilles should be cleaned regularly with a brush or vacuum cleaner. Dust deposits increase energy consumption. Ensure that none of the wires or other components are dislodged, bent or damaged.

● Then switch on/connect the appliance again.

Shutting your appliance down

If your appliance is to be shut down for any length of time, switch it off and disconnect the plug or remove the fuse. Clean the appliance and leave the door open in order to prevent unpleasant smells.

Ontdooien

Wanneer de kast geruime tijd in gebruik is geweest kan zich op de verdamper (vriesplaten) een laag rijp of ijs vormen. Door een te dikke laag rijp of ijs neemt het energieverbruik toe.

Verwijder de laag **rijp** van tijd tot tijd met een plastic schraper.

Heeft zich een laag **ijs** gevormd dan moet u de verdamper laten ontdooien en de kast van binnen reinigen.

● Schakel de kast uit om hem te ontdooien. Trek de stekker uit het stopcontact.

● Plaats een pan met heet – niet: kokend – water op een vriesplaat, om de kast sneller te laten ontdooien.

Tip TGS 5200: Trek het lekwaterpijpje eruit en plaats een opvangpak eronder.

Gebruik voor het ontdooien geen mechanische of andere hulpmiddelen tenzij deze door de fabrikant worden aanbevolen.

● Laat de deur van de kast tijdens het ontdooien open staan. Neem het laatste restje dooiwater met een doek op en maak de kast vervolgens schoon.

Reinigen

Let op! Trek vóór het reinigen altijd de stekker uit het stopcontact. Is dit niet mogelijk, draai dan in de meterkast de zekering eruit van de groep waarop de kast is aangesloten.

● Reinig de binnenkant van de kast, de accessoires en de buitenwand met lauwwater waaraan een beetje afwasmiddel is toegevoegd.

Gebruik geen stoomreinigungsapparaten!

Gevaar voor beschadiging en verwonding.

Gebruik in geen geval chemische oplosmiddelen of producten die zand of zuren bevatten. Gebruikt bij voorkeur een pH-neutrale allesreiniger.

● Let erop dat er geen water in de elektrische delen of de ventilatierooster dringt.

● Maak alles goed droog met een doek.

● Maak het aggregaat en de warmtewisselaar (het metalen rooster aan de achterkant van de kast) minimaal één keer per jaar stofvrij en schoon.

● Reinig de ventilatieroosters regelmatig, bijv. met een kwast of stofzuiger. Stof verhoogt het energieverbruik. Let erop dat u geen kabels of andere onderdelen lostrekt, knikt of beschadigt.

● Neem de kast vervolgens weer in gebruik: stekker in stopcontact/zekering terugdraaien.

Buiten werking stellen

Wilt u het apparaat voor langere tijd buiten werking stellen, schakel het dan uit, trek de stekker uit het stopcontact of draai de zekeringen in de meterkast eruit. Reinig het apparaat en laat de kastdeur open staan om geurvorming te voorkomen.

Dégivrage

Après un certain temps de fonctionnement, une couche de givre ou de glace peut se former dans le congélateur. Si cette couche devient trop épaisse, elle augmente la consommation d'énergie.

Il convient donc d'enlever le **givre** de temps en temps à l'aide d'un grattoir en matière plastique.

Lorsqu'il y a formation d'une **couche de glace**, il convient de dégivrer complètement l'appareil et de nettoyer l'intérieur de la cuve.

● Le jour du dégivrage, arrêter l'appareil. Débrancher la prise de l'appareil ou retirer le fusible.

● Pour accélérer le dégivrage, placer dans le compartiment un récipient contenant de l'eau chaude, mais non bouillante.

Remarque TGS 5200: Sortir la gouttière d'évacuation d'eau et placer en dessous un récipient vide, afin que l'eau s'y écoule.

Pour le dégivrage, n'utiliser aucun système mécanique ou d'autres moyens artificiels que ceux qui sont recommandés par le fabricant.

● Laisser la porte ouverte pendant le dégivrage. Eponger l'eau restante avec un linge et nettoyer ensuite l'intérieur de l'appareil.

Nettoyage

Avant de procéder au nettoyage, arrêter impérativement l'appareil.

● **Débrancher la prise de l'appareil ou retirer le fusible.**

● Nettoyer l'intérieur, les équipements intérieurs ainsi que les parois extérieures de l'appareil avec de l'eau tiède mélangée à de faibles quantités de produit à vaisselle.

Ne pas employer d'appareils de nettoyage à la vapeur : risque de dommages matériels et de blessures.

N'utiliser en aucun cas des détergents contenant des abrasifs, de l'acide ou des solvants chimiques. Nous conseillons un nettoyant tous usages avec pH neutre.

● Éviter que l'eau de nettoyage ne s'infilte dans les parties électriques et par la grille de ventilation.

● Essuyer soigneusement tous les éléments avec un chiffon sec.

● Nettoyer, dépoussiérer une fois par an le compresseur et le condenseur (grille en métal située au dos de l'appareil).

● Nettoyer régulièrement les grilles de ventilation à l'aide d'un pinceau ou d'un aspirateur. L'accumulation de poussière provoque une surconsommation d'énergie. Veiller à n'arracher, tordre ou détériorer aucun câble, ni aucune partie de l'appareil.

● Rebrancher et remettre ensuite l'appareil en marche.

Arrêt prolongé

Lorsque votre appareil doit rester longtemps sans fonctionner, débrancher la prise ou retirer/dévisser les fusibles situés en amont. Nettoyer l'appareil et laisser la porte ouverte afin d'éviter la formation d'odeurs.

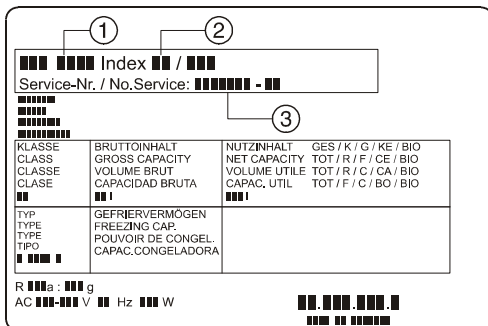
Störung

Ihr Gerät ist so konstruiert und hergestellt, daß Störungsfreiheit und lange Lebensdauer gegeben sind. Sollte dennoch während des Betriebs eine Störung auftreten, so prüfen Sie bitte, ob die Störung evtl. auf Bedienfehler zurückzuführen ist, denn in diesem Fall müssen Ihnen auch während der Garantiezeit die anfallenden Kosten berechnet werden.

Folgende Störungen können Sie durch Prüfen der möglichen Ursachen selbst beheben:

- Das Gerät arbeitet nicht:
 - Prüfen Sie, ob das Gerät eingeschaltet ist,
 - ob der Netzstecker richtig in der Steckdose ist,
 - die Sicherung der Steckdose in Ordnung ist.
 - Die Geräusche sind zu laut, prüfen Sie, ob
 - das Gerät fest auf dem Boden steht,
 - nebenstehende Möbel oder Gegenstände vom laufenden Kühlaggregat in Vibrationen gesetzt werden.
- Achten Sie darauf, daß das Gerät eben steht, daß alle Teile an der Rückwand frei schwingen können, evtl. anliegende Teile vorsichtig wegbiegen.
- Beachten Sie, daß Strömungsgeräusche im Kältekreislauf nicht zu vermeiden sind.
- Die Temperatur ist nicht ausreichend tief, prüfen Sie
 - die Einstellung nach Abschnitt "Temperatur einstellen", wurde der richtige Wert eingestellt?
 - ob das separat eingelegte Thermometer den richtigen Wert anzeigt.
 - Ist die Entlüftung in Ordnung?
 - Ist der Aufstellort zu dicht an einer Wärmequelle?

Wenn keine der o. g. Ursachen vorliegt und Sie die Störung nicht selbst beseitigen konnten, wenden Sie sich bitte an die nächste Kundendienststelle. Teilen Sie die Typenbezeichnung ❶, Index- ❷ und Servicenummer ❸ des Typenschildes mit. Das Typenschild befindet sich an der linken Innenseite.



Der Kältemittelkreislauf ist auf Dichtheit geprüft.
Das Gerät ist funkentstört nach der EN 55014 und entspricht somit der EG-Richtlinie 87/308/EWG.

Der Hersteller arbeitet ständig an der Weiterentwicklung aller Typen und Modelle. Bitte haben Sie deshalb Verständnis dafür, daß wir uns Änderungen in Form, Ausstattung und Technik vorbehalten müssen.

Malfunctions

Your appliance is designed and manufactured for a lengthy, reliable operating life with no malfunctions. If a malfunction nonetheless occurs during operation, check whether it is due to an operating error. Please note that even during the warranty period the resultant servicing costs in this case will have to be borne by the owner.

You may be able to rectify the following faults by checking the possible causes yourself:

- Appliance does not function:
 - Is the appliance switched on?
 - Is the plug correctly fitted in the mains socket?
 - Is the socket fuse intact?
 - Loud running noise:
 - Is the appliance set up firmly on the floor?
 - Does the appliance cause nearby items of furniture or objects to vibrate?
- Ensure that the appliance is stable and that all parts at the back can vibrate freely. If necessary, carefully bend those components in contact with something else.
- Please note that noises caused by the refrigerant circuit cannot be avoided.
- The temperature is not low enough:
 - Is the temperature setting correct (see "Setting the temperature")?
 - Does the separately installed thermometer show the correct reading?
 - Is the ventilation system working properly?
 - Is the appliance set up too close to a heat source?

If none of the above causes apply and you cannot rectify the fault yourself, contact the nearest customer service department stating the type of appliance ❶, index ❷ and service number ❸ as indicated on the type plate. The type plate is located in the freezer compartment on the left-hand side.

The refrigerant circuit has been tested for leaks.
The appliance is radio-suppressed to EN 55014 and thus complies with EC Directive 87/308/EEC.

All types and models are subject to continuous improvement and the manufacturer therefore reserves the right to make modifications to the shape, equipment and technology.

Storingen

Uw kast is zodanig geconstrueerd en gefabriceerd dat storingen nagenoeg uitgesloten zijn en een lange levensduur gegarandeerd is. Doet zich desondanks een storing voor, ga dan a.u.b. na of deze misschien het gevolg is van een verkeerde bediening. In dit het geval dan moeten we helaas ook tijdens de garantietermijn de reparatiekosten in rekening brengen.

De volgende storingen kunt u zelf opsporen en verhelpen:

- De kast werkt niet:
 - of de kast is ingeschakeld;
 - of de stekker goed in het stopcontact zit;
 - of de zekering in de meterkast nog goed is.
- De kast maakt te veel lawaai. Controleer:
 - of de kast stabiel staat;
 - of meubels/voorwerpen naast de kast door het draaiende aggregaat aan het trillen worden gebracht.Zorg ervoor dat de kast waterpas staat en alle delen aan de achterkant vrij kunnen bewegen. Buig de delen die ergens tegenaan komen zéér voorzichtig weg.
Bedenk dat een diepvrieskast nooit helemaal geluidloos kan werken.
- De temperatuur is niet laag genoeg. Controleer:
 - of u de temperatuur goed hebt ingesteld (zie onder 'Temperatuur instellen');
 - of de losse thermometer de juiste waarde aangeeft;
 - of de ventilatie in orde is;
 - of de kast te dicht bij een warmtebron staat.

Neem, indien geen van de bovengenoemde oorzaken van toepassing zijn en u de storing niet zelf verhelpen kunt, contact op met de technische dienst van de leverancier van de kast. Zorg dat u tijdens het gesprek de typeaanduiding ❶, het index- ❷ en servicenummer ❸ bij de hand hebt. Het typeplaatje vindt u links op de binnenwand.

Het koelmiddelcircuit werd op lekkages gecontroleerd .
Het apparaat is radio- en tv-ontstoord volgens EN 55014 en voldoet zodoende aan EG-richtlijn 87/308/EEG.

De fabrikant werkt voortdurend aan de verdere ontwikkeling van alle typen en modellen. Hebt u er daarom a.u.b. begrip voor dat wij ons wijzigingen in vorm, uitvoering en techniek moeten voorbehouden.

Pannes éventuelles

Votre appareil est conçu et construit de sorte à assurer l'absence de pannes et une grande longévité. Si une panne venait cependant à se produire pendant le fonctionnement, veuillez alors consulter votre Service Après Vente le plus proche. Vérifiez tout de même au préalable si la perturbation n'est pas due à une erreur de commande (dans ce cas, les frais occasionnés vous seront facturés, même pendant la garantie).

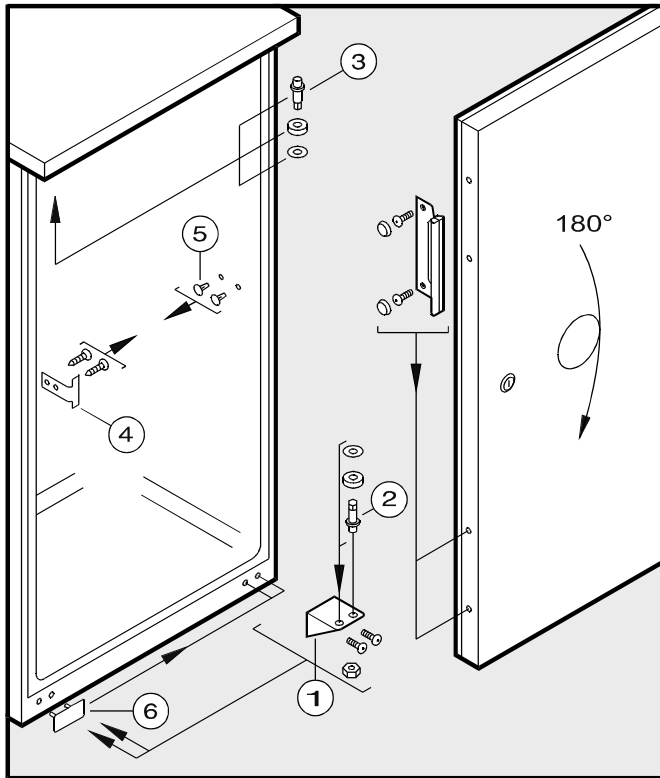
Vous pouvez remédier vous-même aux pannes suivantes en contrôlant les causes possibles :

- L'appareil ne fonctionne pas:
 - L'appareil est-il en position marche ?
 - La prise de courant est-elle bien enfoncée ?
 - Le fusible de la prise est-il en bon état ?
- L'appareil est trop bruyant :
 - L'appareil est peut-être mal calé.
 - Les meubles ou les objets se trouvant à proximité sont peut-être soumis aux vibrations du groupe compresseur.Vérifiez que l'appareil repose sur une surface plane et que toutes les pièces se trouvant au dos de l'appareil vibrent sans entrave ; le cas échéant, écarter, en les tordant légèrement, les pièces qui peuvent entrer en vibration avec l'appareil.
Sachez que les bruits dus à l'arrivée du réfrigérant dans le circuit frigorifique ne peuvent être évités.
- La température n'est pas assez basse :
 - Le réglage de la température est-il correct ? (voir chapitre "Réglage de la température")
 - Le thermomètre supplémentaire placé dans l'appareil indique-t-il la bonne température ?
 - La ventilation est-elle correctement assurée ?
 - L'appareil a-t-il été installé trop près d'une source de chaleur ?

Si aucune des raisons mentionnées ci-dessus n'aide à résoudre le problème et que vous ne pouvez remédier vous-même à la panne, veuillez alors consulter votre S.A.V. le plus proche en lui indiquant la désignation ❶, l'index ❷ et le numéro S.A.V. ❸ figurant sur la plaquette signalétique. Vous trouverez cette plaquette sur la paroi intérieure gauche de votre appareil.

L'étanchéité du circuit réfrigérant est éprouvée.
L'appareil est antiparasité conformément à EN 55014 et satisfait ainsi aux prescriptions définies par la directive CE 87/308/CEE.

Le fabricant de cet appareil s'efforce d'améliorer tous les types et modèles de sa gamme. Il se réserve donc le droit d'apporter des modifications concernant la forme, l'équipement et les caractéristiques techniques de ses appareils.



Türanschlag wechseln

- Tür schließen, Scharnierwinkel ❶ abschrauben (Tür evtl. unterlegen).
- Tür nach unten abnehmen.
- Scharnierbolzen ❷ aus Scharnierwinkel ❶ heraus- und in danebenliegendes Befestigungsloch einschrauben.
- Scharnierbolzen ❸ heraus- und auf gegenüberliegender Seite einschrauben.
- Schließwinkel ❹ und Stopfen ❺ jeweils auf Gegenseite umsetzen.
- Tür um 180° drehen.
- Den Griff an die Tür schrauben; die vorgesehenen Befestigungslöcher verwenden.
- Abdeckteil ❻ abheben und freigewordene Befestigungslöcher auf der Gegenseite verschließen.
- Tür in Scharnierbolzen ❸ wieder einhängen und schließen.
- Scharnierwinkel ❶ in unteres Türlager einsetzen und am Gerätesockel anschrauben.
- Falls die Tür zum Gerätegehäuse nicht fluchtet, die Tür mit Hilfe der Langlöcher im Scharnierwinkel ❶ ausrichten (auf festen Sitz aller Schraubverbindungen achten).

Changing over door hinges

- Close the door and unscrew the hinge bracket ❶ (support the door if necessary).
- Pull the door out at the bottom and lift off.
- Unscrew the hinge pin ❷ from the hinge bracket ❶ and screw into the adjacent retaining hole.
- Unscrew hinge pin ❸ and screw in on opposite side.
- Attach the hinge ❹ and plugs ❺ on the opposite side.
- Rotate door by 180°.
- Screw the handle onto the door using the holes provided.
- Lift off the cover ❻ and seal the exposed retaining holes on the other side with it.
- Mount door on hinge pin ❸ and close.
- Insert hinge bracket ❶ in lower door mounting and screw onto plinth.
- If the door is not flush with the body of the appliance, adjust it using the slots on the hinge bracket ❶ (ensuring that all screws are securely fastened).

Inversion du sens d'ouverture de la porte

- Fermer la porte et dévisser le support ❶ (en calant éventuellement la porte).
- Retirer la porte par le bas.
- Dévisser le pivot ❷ du support ❶ et le revisser dans l'autre orifice du support.
- Dévisser le pivot ❸ et le revisser sur le côté opposé.
- Poser le crochet de fermeture ❹ et les caches ❺ sur le côté opposé.
- Tourner la porte de 180°.
- Visser la poignée dans les trous de fixation percés dans la porte.
- Retirer le cache ❻ et le replacer sur le côté opposé, obturant ainsi les trous de fixation restés libres.
- Accrocher la porte sur le pivot ❸, puis la fermer.
- Replacer le support ❶ dans le palier inférieur de la porte et le visser au socle de l'appareil.
- Si la porte n'est pas alignée à la carrosserie de l'appareil, l'ajuster à l'aide des trous oblongs du support ❶ (veiller à ce que toutes les vis soient bien serrées).

Deur ombouwen

- Sluit de deur en schroef het onderste scharnier ❶ eraf (evt. iets onder de deur leggen).
- Laat de deur uit het bovenste scharnier zakken en verwijder hem.
- Draai de scharnierpen ❷ uit het onderste scharnier ❶ en schroef hem in het ernaast gelegen tapgat.
- Schroef de bovenste scharnierpen ❸ eruit en breng hem aan de andere kant weer aan.
- Slotplaatje ❹ en pluggen ❺ aan beide zijden op gelijke hoogte aanbrengen.
- Draai de deur 180°.
- Schroef de deurgreep op de deur; gebruik de hiervoor bedoelde bevestigingsgaten.
- Verwijder het afdekdeel ❻ en sluit de vrijgekomen bevestigingsgaten aan de andere kant af.
- Schuif de deur over de bovenste scharnierpen ❸ en sluit hem.
- Schuif de onderste scharnierpen ❶ in de deur en schroef het scharnier aan de kast vast.
- Staat de deur nog niet in één lijn met de zijkant van de kast, dan kunt u hem met de sleufgaten in het onderste scharnier ❶ bijstellen. Draai alle schroeven weer goed vast.