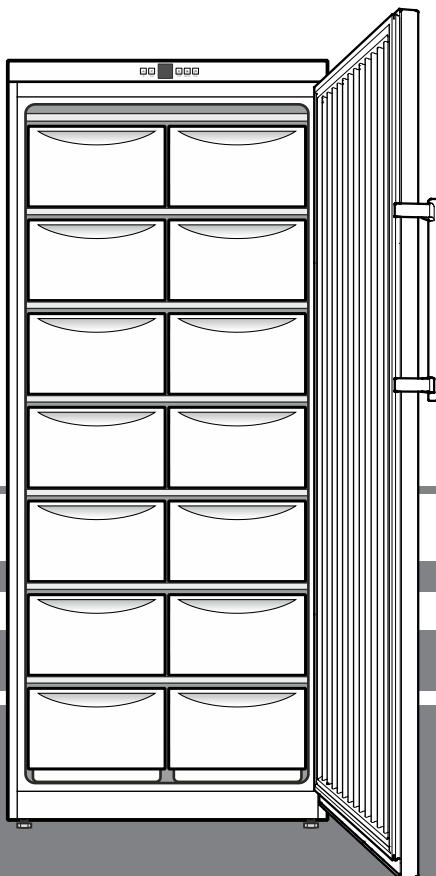


Originele gebruiksaanwijzing

Diepvrieskast

Voor de inbedrijfstelling de gebruiksaanwijzing lezen



G 5216

7081 479-03

LIEBHERR

Inhoud

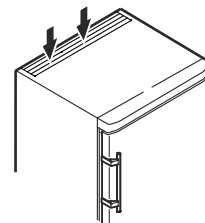
Gradatie van de waarschuwingen	14
Veiligheidsinstructies en waarschuwingen	14
Symbolen op het apparaat	15
Doelmatig gebruik	15
Voorspelbaar misbruik	15
Conformiteitsverklaring	15
Geluidsemisatie van het apparaat	15
Klimaatklasse	15
Beschrijving van het apparaat	16
Opstellen	16
Het apparaat uitlijnen	16
Elektrische aansluiting	16
Afmetingen	16
Bedienings- en controleelementen	16
In- en uitschakelen	16
Temperatuur instellen	17
Alarm bij openen deur	17
Temperatuuralarm	17
Indicator voor stroomuitval	17
Instelmodus	17
Bewaren	18
SuperFrost	18
Ontdooien	18
Reinigen	18
Storingen	19
Buiten werking stellen	19
Aanwijzing m.b.t. afdanken	19
Deur ombouwen	19

Gradatie van de waarschuwingen

⚠ GEVAAR	duidt een direct gevaar aan, die de dood of ernstig lichamenlijk letsel tot gevolg kan hebben wanneer dit gevaar niet vermeden wordt.
⚠ WAARSCHUWING	duidt een gevaarlijke situatie aan, die de dood of ernstig lichamenlijk letsel tot gevolg kan hebben wanneer dit gevaar niet vermeden wordt.
⚠ VOORZICHTIG	duidt een gevaarlijke situatie aan, die licht of middelzwaar lichamenlijk letsel tot gevolg kan hebben wanneer dit gevaar niet vermeden wordt.
LET OP	duidt een gevaarlijke situatie aan, die materiële schade tot gevolg kan hebben wanneer dit gevaar niet vermeden wordt.
Aanwijzing	geeft aan dat praktische aanwijzingen en tips gegeven worden.

Veiligheidsinstructies en waarschuwingen

- **WAARSCHUWING:** ventilatieopeningen van de behuizing van het apparaat of de inbouwruimte niet sluiten. →



- **WAARSCHUWING:** om het ontdooien te versnellen, mogen er geen andere mechanische voorzieningen of andere middelen worden gebruikt dan de door de fabrikant aanbevolen middelen.

- **WAARSCHUWING:** koelmiddelcircuit niet beschadigen.

- **WAARSCHUWING:** geen elektrische apparaten in het koelvak gebruiken die niet overeenkomen met de door de fabrikant aanbevolen constructie.

- **WAARSCHUWING:** de netkabel mag bij het plaatsen van het apparaat niet beschadigd raken.

- **WAARSCHUWING:** meervoudige contactdozen/verdeelstrips evenals andere elektronische apparaten (zoals bijv. halogeentrafo's) mogen niet aan de achterkant van apparaten geplaatst en gebruikt worden.

- **WAARSCHUWING:** dit apparaat moet volgens de gebruiksaanwijzing worden bevestigd om gevaren door onvoldoende stabiliteit uit te sluiten.

- Geen explosieve stoffen, zoals spuitbussen met brandbaar drijfgas, in het apparaat bewaren.

- Om letselschade en materiële schade te voorkomen, het plaatsen van het apparaat door 2 personen uit laten voeren.

- Na het uitpakken, het apparaat op beschadigingen controleren. Bij beschadigingen contact met de leverancier opnemen. Het apparaat niet op de spanningsvoorziening aansluiten.

- Langdurig huidcontact met koude oppervlakken (bijv. te koelen/te bevriezen levensmiddelen) voorkomen. Indien nodig veiligheidsmaatregelen nemen (bijv. handschoenen).

- Reparaties en ingrepen aan het apparaat mogen enkel door de technische dienst of speciaal daarvoor opgeleid vakpersoneel worden uitgevoerd. Hetzelfde geldt voor het vervangen van het aansluitsnoer.

- Reparaties en ingrepen aan het apparaat uitsluitend uitvoeren, wanneer de netstekker er zichtbaar uitgetrokken is.

- Het apparaat uitsluitend volgens de informatie in de gebruiksaanwijzing monteren, aansluiten en verwijderen.

- Bij een storing de netstekker uit het stopcontact halen of de zekering in de meterkast uitschakelen.
- Het netsnoer uitsluitend door aan de stekker te trekken van het net loskoppelen. Niet aan de kabel trekken.
- Ervoor zorgen, dat levensmiddelen die over de datum zijn niet genuttigd worden. Levensmiddelen die over de datum zijn vakkundig verwijderen.
- In de binnenruimte van het apparaat geen open vuur of ontstekingsbronnen gebruiken.
- Alcoholische dranken of andere alcohol bevattende verpakkingen uitsluitend goed afgesloten opslaan.

Symbolen op het apparaat

	Het symbool kan zich op de compressor bevinden. Het heeft betrekking op de olie in de compressor en wijst op het volgende gevaar: Kan bij het inslikken en indringen in de luchtwegen dodelijk zijn. Deze aanwijzing is alleen voor het recyclingproces van belang. In de normale modus bestaat er geen gevaar.
	Waarschuwing voor ontvlambare stoffen.
	Deze of een vergelijkbare sticker kan op de achterkant van het apparaat zijn aangebracht. Deze heeft betrekking op de schuimpanelen in de deur en/of de behuizing. Deze aanwijzing is alleen voor het recyclingproces van belang. De sticker niet verwijderen.

Doelmatig gebruik

Het apparaat is uitsluitend geschikt voor het koelen van levensmiddelen.

Dit apparaat mag worden gebruikt voor het plaatsen van levensmiddelen, inclusief dranken, in de detailhandelsverkoop. Commercieel gebruik ervan is bijvoorbeeld het gebruik in restaurants, kantines, ziekenhuizen en in commerciële bedrijven zoals bakkerijen, slagerijen, supermarkten, enz.

Dit professionele koelapparaat is geschikt voor de opslag van bevroren levensmiddelen. Het koelapparaat is **niet** geschikt voor de presentatie of wegname van levensmiddelen door klanten.

Het apparaat is ontworpen voor gebruik in gesloten ruimtes. Alle andere toepassingen zijn ongeoorloofd.

Voorspelbaar misbruik

Het apparaat **niet** voor de volgende toepassingen **gebruiken**:

- Opslag en koeling van geneesmiddelen, bloedplasma, laboratoriumpreparaten of soortgelijke stoffen en producten volgens de Richtlijn Medische Hulpmiddelen 2007/47/EG.
- Toepassing in explosiegevaarlijke omgevingen.
- Gebruik buiten of in vochtige en spatwaterzones.

Ondeskundig gebruik van het apparaat leidt tot schade of bederf van de opgeslagen producten.

Conformiteitsverklaring

Het koudemiddelcircuit is gecontroleerd op dichtheid. Het apparaat voldoet aan alle van toepassing zijnde veiligheidsbepalingen en de EU-richtlijnen 2006/42/EG, 2014/30/EU, 2009/125/EG en 2011/65/EU.

Geluidsemisatie van het apparaat

Het geluidsniveau tijdens het gebruik van het apparaat ligt onder 70 dB(A) (rel. geluidsvermogen 1 pW).

Klimaatklasse

De klimaatklasse geeft aan, bij welke omgevingstemperatuur het apparaat gebruikt mag worden om het volledig koelvermogen te bereiken en van welke maximale luchtvochtigheid in de opstellingsruimte van het apparaat sprake mag zijn opdat zich geen condensaat aan de buitenkant van het apparaat vormt.

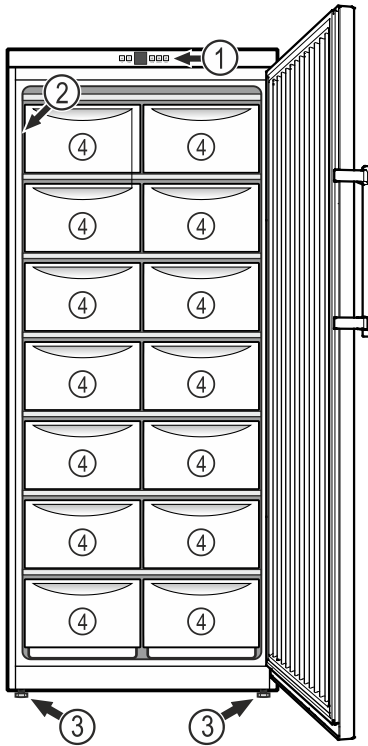
LIEBHERR		XXX 9999 Index Service-No./No. Service		Klasse/Class		Klasse/Class	
Klasse/Class		Klasse/Class		Klasse/Class		Klasse/Class	
X		X		X		X	
Ag 124 h		Ag 124 h		Ag 124 h		Ag 124 h	
Serial No. 99.999.999.9		Serial No. 99.999.999.9		Serial No. 99.999.999.9		Serial No. 99.999.999.9	

U vindt de klimaatklasse van het apparaat op het typeplaatje.

Klimaatklasse	Max. omgevings-temperatuur	Max. relatieve luchtvochtigheid
3	25 °C	60 %
4	30 °C	55 %
5	40 °C	40 %
7	35 °C	75 %

De minimaal toegestane omgevingstemperatuur op de opstellingsplaats is 10 °C.

Beschrijving van het apparaat



- (1) Bedienings- en controleelementen
- (2) Typeplaatje
- (3) Stelpoten
- (4) Laden

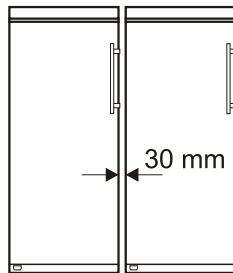
LET OP

De maximale belasting per lade bedraagt 30 kg.

Opstellen

- Stel het apparaat niet op in direct zonlicht en ook niet naast een fornuis, verwarming of dergelijke.
- Plaats geen apparaten die warmte afgeven op het apparaat, bijv. magnetron, broodrooster enz.
- Des te meer koelmiddel in het apparaat aanwezig is, des te groter moet de ruimte zijn waarin het apparaat staat. In te kleine ruimten kan bij een lek een brandbaar gas-luchtmengsel ontstaan. Per 8 g koelmiddel moet de ruimte minimaal 1 m³ groot zijn. Gegevens over het gebruikte koelmiddel staan op het typeplaatje aan de binnenkant van het apparaat.

- Stel het apparaat altijd tegen een wand op.



- Wanneer meerdere apparaten naast elkaar gezet worden, een afstand van 30 mm tussen de apparaten openlaten. Indien deze afstand te klein is, vormt zich condenswater tussen de zijwanden.

Het apparaat uitlijnen

Bodemoneffenheden met de stelpoten compenseren.

LET OP

Het apparaat moet horizontaal en verticaal uitgelijnd worden. Wanneer het apparaat schuin staat, kan de body van het apparaat vervormen en de deur sluit niet meer juist.

Elektrische aansluiting

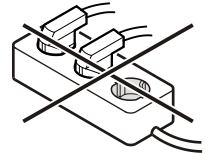
Het apparaat uitsluitend met **wisselstroom** gebruiken.

De toelaatbare spanning en frequentie staan op het typeplaatje. De positie van het typeplaatje is in het hoofdstuk **Beschrijving van het apparaat** te vinden.

Het stopcontact moet correct geaard en elektrisch beveiligd zijn. De uitschakelstroom van de zekering moet tussen 10 A en 16 A liggen.

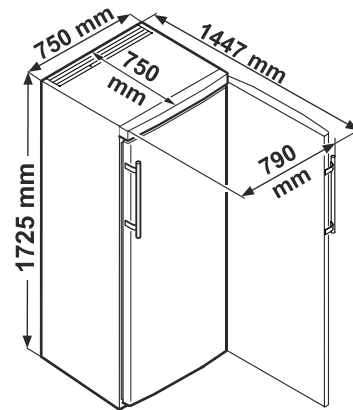
Het stopcontact mag zich niet achter het apparaat bevinden en moet gemakkelijk toegankelijk zijn.

Het apparaat niet door middel van een verlengkabel of aftakcontactdoos aansluiten.

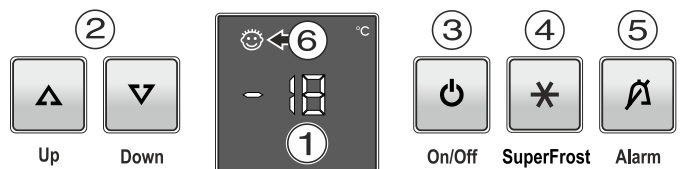


Gebruik geen omvormer (omzetten van gelijkstroom naar wisselstroom) of spaarstekker. Gevaar voor beschadiging van de elektronische componenten!

Afmetingen



Bedienings- en controleelementen



- ① Temperatuurdisplay (display)
- ② Temperatuurinsteltoets
- ③ Aan/Uit-toets
- ④ SuperFrost-toets
- ⑤ Alarm-toets
- ⑥ Kinderbeveiliging is actief

In- en uitschakelen

Inschakelen: Druk op de **ON/OFF**-toets; het temperatuurdisplay licht op/knipperd.



On/Off

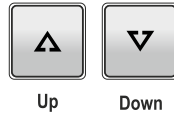
Bij de inbedrijfstelling en een warm apparaat zijn streepjes zichtbaar, totdat een temperatuur onder 0 °C bereikt is.

Uitschakelen: Druk ca. twee seconden op de **ON/OFF**-toets; het temperatuurdisplay gaat uit.

Temperatuur instellen

Temperatuur verhogen/warmer

Druk op de **Up**-insteltoets.



Temperatuur verlagen/kouder

Druk op de **Down**-insteltoets.

- Bij de eerste druk op de toets begint de weergave te knipperen.
- Door meermaals te drukken kan de temperatuur anders worden ingesteld.
- Ca. 5 sec. na de laatste druk op een toets schakelt de electronica automatisch om en wordt de daadwerkelijke temperatuur op dat moment getoond.

Aanwijzing

In het warmste deel van de binnenruimte kan de temperatuur hoger zijn dan de ingestelde temperatuur.

Wanneer de deur langere tijd geopend wordt, kan de temperatuur in de vakken van het apparaat aanzienlijk stijgen.

Alarm bij openen deur

Wanneer de deur langer dan 180 seconden geopend is, klinkt het geluidssignaal.

Wanneer de deur voor het opslaan langer geopend moet zijn, het geluidssignaal uitschakelen door op de **Alarm**-toets te drukken.



Na het sluiten van de deur is het geluidssignaal weer functioneel.

Temperaturalarm

Bij ontoelaatbare temperaturen in de binnenruimte klinkt het geluidssignaal en de weergegeven temperatuur knippert.

Na een langere stroomonderbreking kan de temperatuur in de binnenruimte te ver opgelopen zijn. Na het einde van de stroomuitval is het dalen van de temperatuur op het display zichtbaar.

- Het geluidssignaal uitschakelen door op de **Alarm**-toets te drukken.

Het knipperen van de temperatuurweergave wordt beëindigd, zodra de temperatuur in de binnenruimte de ingestelde waarde heeft bereikt.

Temperaturalarm bij een defect van het apparaat

Bij een defect van het apparaat kan de temperatuur in de binnenruimte te ver oplopen of dalen. Het geluidssignaal klinkt en de temperatuurindicatie knippert.

Wanneer een te hoge (warme) temperatuur weergegeven wordt, eerst controleren of de deur correct gesloten is.

Wanneer de temperatuurindicatie na 1 uur nog steeds een te warme of koude waarde weergeeft, contact opnemen met de technische dienst.

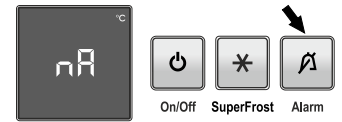
- Het geluidssignaal uitschakelen door op de **Alarm**-toets te drukken.

Indicator voor stroomuitval

Als op het display **nA** verschijnt, is de vriestemperatuur door een stroomuitval te hoog gestegen.

- **Alarm**-toets indrukken.

De hoogste temperatuur tijdens de stroomuitval wordt aangegeven.



Naargelang van de aangegeven temperatuur de kwaliteit van de levensmiddelen controleren.

Geen bedorven producten eten!

Ontdooide levensmiddelen niet opnieuw invriezen!

Door opnieuw op de **Alarm**-toets te drukken, wordt het display gewist.

Instelmodus

Via de instelmodus kunt u de kinderbeveiliging gebruiken en de lichtintensiteit van het display veranderen. Met de kinderbeveiliging voorkomt u dat kinderen het apparaat uitschakelen.

Kinderbeveiliging activeren

5 sec. drukken. Melding =

5 sec. drukken. Melding =

5 sec. drukken. Melding =

De instelmodus verlaten door op de toets **On/Off** te drukken.

Kinderbeveiliging deactiveren

5 sec. drukken. Melding =

5 sec. drukken. Melding =

5 sec. drukken. Melding =

De instelmodus verlaten door op de toets **On/Off** te drukken.

Lichtintensiteit van het display instellen

5 sec. drukken. Melding =

5 sec. drukken. Melding =

5 sec. drukken. Melding =

Met de **Up/Down**-toets de gewenste lichtintensiteit instellen.

h1 = minimale intensiteit

h5 = maximale intensiteit

5 sec. drukken. Melding =

De instelmodus verlaten door op de toets **On/Off** te drukken.

De ingestelde lichtintensiteit wordt na een minuut geactiveerd.

Als op een toets wordt gedrukt, schijnt het display gedurende 1 minuut met de maximale lichtintensiteit.

Bij de inbedrijfstelling van het apparaat wordt de ingestelde lichtintensiteit pas actief, wanneer de ingestelde binnentemperatuur van het apparaat bereikt is.

Bewaren

LET OP

Rauw vlees of vis in schone, gesloten houders op het onderste plateau van het koel-/vriesvak bewaren zodat er geen andere levensmiddelen geraakt worden of vloeistof op kan druppelen.

Het niet in acht nemen van deze aanwijzingen kan tot bederf van de levensmiddelen leiden.

SuperFrost

Door het activeren van de SuperFrost-functie daalt de temperatuur in het vriesgedeelte tot de laagste bereikbare waarde.

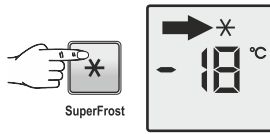
Gebruik SuperFrost om grote hoeveelheden levensmiddelen snel af te koelen.

Als SuperFrost ingeschakeld is, werkt het apparaat met maximale koelcapaciteit.

SuperFrost activeren

- **SuperFrost**-toets indrukken. Het symbool * verschijnt op het display.

De elektronica schakelt automatisch terug naar het normale regelbedrijf.



SuperFrost voortijdig deactiveren

- **SuperFrost**-toets indrukken.

Ontdooien

In de vriesruimte ontstaat na langere tijd een laag rijp of ijs op de platen, waardoor het energieverbruik toeneemt.

Ontdooi de platen daarom regelmatig.

- Schakel het apparaat uit om hem te ontdooien. **Trek de stekker uit het stopcontact.**
- De koelproducten in andere apparaten bewaren.
- Laat de deur van het apparaat tijdens het ontdooien open staan.
- Na een ontdooitijd van ca. 20 minuten kan de rijp- resp. ijslaag met de hand gehaald en verwijderd worden.
- Neem het laatste restje dooiwater met een doek op en maak het apparaat vervolgens schoon.

Reinigen

⚠ WAARSCHUWING

Voor het reinigen moet het apparaat in elk geval van het net worden losgekoppeld. De netstekker uit het stopcontact halen of de zekering in de meterkast uitschakelen!

Oppervlakken die met levensmiddelen en toegankelijke afvoersystemen in aanraking kunnen komen moeten regelmatig worden gereinigd!

⚠ VOORZICHTIG

Gevaar voor beschadiging van onderdelen van het apparaat en verwondingsgevaar door hete damp.

Het apparaat niet in met stoomreinigungsapparatuur reinigen!

- Reinig de binnenkant, de delen van het interieur en de buitenwand van het apparaat met lauw water waaraan een beetje afwasmiddel is toegevoegd. Geen zand- of zuurhoudende schoonmaakproducten resp. chemische oplosmiddelen gebruiken.
- Om kortsluiting te voorkomen, bij het reinigen van het apparaat erop letten dat er geen reinigingswater in de elektrische componenten dringt.
- Maak alles goed droog met een doek.
- Beschadig of verwijder het typeplaatje aan de binnenkant van het apparaat nooit: het is belangrijk voor onze technische dienst.

Storingen

- **Op het display verschijnt F3.**

– Er is sprake van een storing van het apparaat. Neem contact op met de technische dienst.

De volgende storingen kunt u zelf opsporen en verhelpen:

- **Het apparaat werkt niet.** Controleer:

- of het apparaat is ingeschakeld;
- of de stekker goed in het stopcontact zit;
- of de zekering in de meterkast nog goed is.

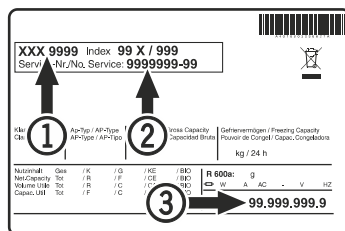
- **Bij het aanbrengen van de netstekker slaat het koelaggregaat niet aan, op het temperatuurdisplay wordt echter een waarde weergegeven.**

– De presentatiemodus is geactiveerd.
Neem contact op met de technische dienst.

- **De temperatuur is niet laag genoeg.** Controleer:

- of u de temperatuur goed hebt ingesteld (zie onder "Temperatuur instellen");
- of de losse thermometer de juiste waarde aangeeft;
- of de ventilatie in orde is;
- of het apparaat te dicht bij een warmtebron staat.

Neem, indien geen van de bovengenoemde oorzaken van toepassing zijn en u de storing niet zelf verhelpen kunt, contact op met de dichtstbijzijnde technische dienst van de leverancier van het apparaat. Geef de volgende gegevens op het typeplaatje door: typeaanduiding ①, servicenummer ② en apparaatnummer ③.



De positie van het typeplaatje is te vinden in het hoofdstuk **Beschrijving van het apparaat**.

Buiten werking stellen

Wanneer het apparaat het langere tijd leegstaat, het apparaat uitschakelen, ontdooien, reinigen en drogen en de deur open houden om schimmelvorming te voorkomen.

Aanwijzing m.b.t. afdanken

Het apparaat bevat waardevolle materialen en mag niet met het gewoon huis- of grofvuil worden meegegeven. Het recyclen van afgedankte apparaten moet vakkundig gebeuren overeenkomstig de plaatselijk geldende voorschriften en wetten.



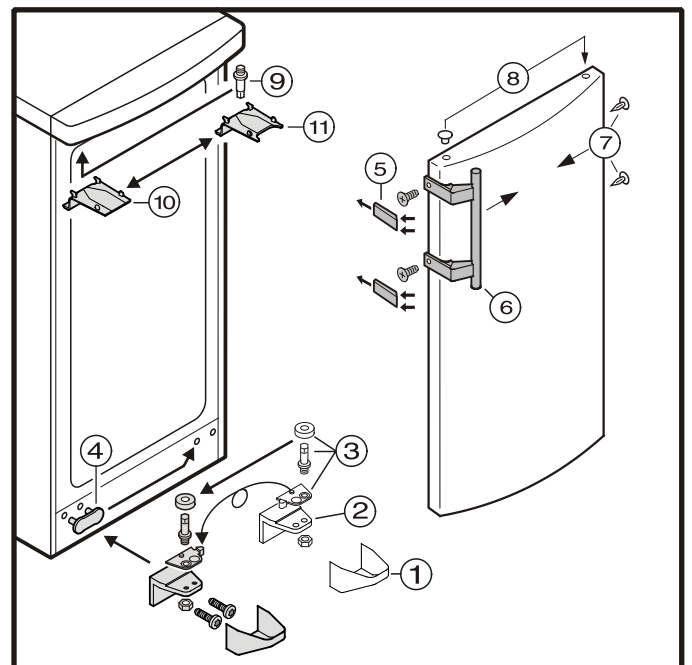
Beschadig het koelmiddelcircuit van het afgedankte apparaat niet, wanneer u het afvoert.

Dit apparaat bevat brandbare gasen in het koelmiddelcircuit en het isolatieschuim.

Informatie over correcte verwijdering is verkrijgbaar bij het gemeentehuis/de gemeenteadministratie of een afvalverwerkingsbedrijf.

Deur ombouwen

- Haal het afdekdeel ① eraf.
- Schroef het scharnier ② eraf. Deur verwijderen.
- Zet het afdekplaatje ④ over naar de andere kant.
- Zet de scharnierdelen ③ van het scharnier ② over naar de andere kant.
- Drukplaatjes ⑤ vooraan loshalen en wegduwen.
- Zet deurgreep ⑥ en stopjes ⑦ over naar de andere kant.
- Drukplaatjes ⑤ monteren.
- Zet het stopje ⑧ over naar de andere kant.
- Haal de afdekdelen ⑩ en ⑪ eraf.
- Zet de scharnierpen ⑨ over naar de andere kant.
- Afdekdelen ⑩ en ⑪ aan de andere kant weer monteren.
- Schuif de deur over scharnierpen ⑨ en sluit hem.
- Steek scharnier ② in het onderste deurlager en schroef het scharnier vast.
- Afdekdeel ① vastduwen.





Liebherr-Hausgeräte GmbH
Memminger Straße 77-79
88416 Ochsenhausen
Germany
home.liebherr.com

