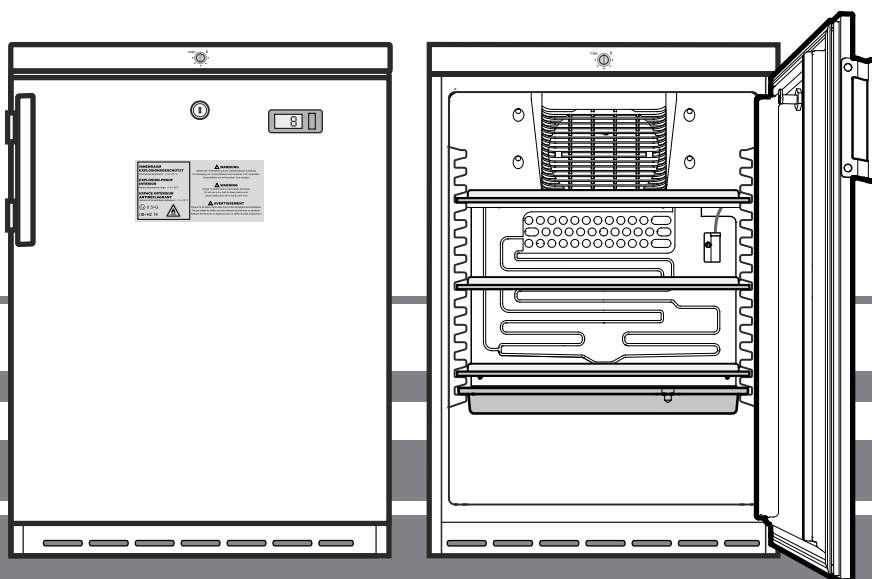


Originele gebruiksaanwijzing

Koelkast met explosie veilige binnenkuip

Voor de inbedrijfstelling de gebruiksaanwijzing lezen



LKexv 1800

7083 045-02

Inhoud

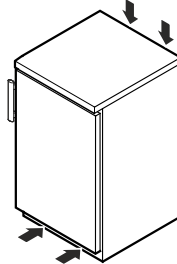
Gradatie van de waarschuwingen	14
Veiligheidsinstructies en waarschuwingen	14
Symbolen op het apparaat	15
Doelmatig gebruik	15
Voorspelbaar misbruik	15
Conformiteitsverklaring	15
Geluidsemisatie van het apparaat	15
Klimaatklasse	16
Beschrijving van het apparaat	16
Opstellen	16
Het apparaat uitlijnen	16
Afmetingen van het apparaat (mm)	16
Elektrische aansluiting	16
Apparaat in- en uitschakelen	17
Temperatuur instellen	17
Temperatuurdisplay	17
Veiligheidsslot	17
Ontdooien	17
Reinigen	17
Storingen	18
Aanwijzing m.b.t. afdanken	18
Buiten werking stellen	18
Deur ombouwen	18

Gradatie van de waarschuwingen

⚠ GEVAAR	duidt een direct gevaar aan, die de dood of ernstig lichamelijk letsel tot gevolg kan hebben wanneer dit gevaar niet vermeden wordt.
⚠ WAARSCHUWING	duidt een gevaarlijke situatie aan, die de dood of ernstig lichamelijk letsel tot gevolg kan hebben wanneer dit gevaar niet vermeden wordt.
⚠ VOORZICHTIG	duidt een gevaarlijke situatie aan, die licht of middelzwaar lichamelijk letsel tot gevolg kan hebben wanneer dit gevaar niet vermeden wordt.
LET OP	duidt een gevaarlijke situatie aan, die materiële schade tot gevolg kan hebben wanneer dit gevaar niet vermeden wordt.
Aanwijzing	geeft aan dat praktische aanwijzingen en tips gegeven worden.

Veiligheidsinstructies en waarschuwingen

- **WAARSCHUWING:** ventilatieopeningen van de behuizing van het apparaat of de inbouwruimte niet sluiten. →



- **WAARSCHUWING:** om het ontdooien te versnellen, mogen er geen andere mechanische voorzieningen of andere middelen worden gebruikt dan de door de fabrikant aanbevolen middelen.

- **WAARSCHUWING:** koelmiddelcircuit niet beschadigen.

- **WAARSCHUWING:** geen elektrische apparaten in het koelvak gebruiken die niet overeenkomen met de door de fabrikant aanbevolen constructie.

- **WAARSCHUWING:** de netkabel mag bij het plaatsen van het apparaat niet beschadigd raken.

- **WAARSCHUWING:** meervoudige contactdozen/verdeelstrips evenals andere elektronische apparaten (zoals bijv. halogeentrafo's) mogen niet aan de achterkant van apparaten geplaatst en gebruikt worden.

- **WAARSCHUWING:** dit apparaat moet volgens de gebruiksaanwijzing worden bevestigd om gevaren door onvoldoende stabiliteit uit te sluiten.

- Om letselschade en materiële schade te voorkomen, het plaatsen van het apparaat door 2 personen uit laten voeren.

- Na het uitpakken, het apparaat op beschadigingen controleren. Bij beschadigingen contact met de leverancier opnemen. Het apparaat niet op de spanningsvoorziening aansluiten.

- Langdurig huidcontact met koude oppervlakken (bijv. te koelen/te bevroren levensmiddelen) voorkomen. Indien nodig veiligheidsmaatregelen nemen (bijv. handschoenen).

- Reparaties en ingrepen aan het apparaat mogen enkel door de technische dienst of speciaal daarvoor opgeleid vakpersoneel worden uitgevoerd. Hetzelfde geldt voor het vervangen van het aansluitsnoer.

- Reparaties en ingrepen aan het apparaat uitsluitend uitvoeren, wanneer de netstekker er zichtbaar uitgetrokken is.

- Het apparaat uitsluitend volgens de informatie in de gebruiksaanwijzing monteren, aansluiten en verwijderen.

- Bij een storing de netstekker uit het stopcontact halen of de zekering in de meterkast uitschakelen.

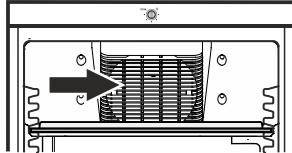
- Het netsnoer uitsluitend door aan de stekker te trekken van het net loskoppelen. Niet aan de kabel trekken.
- In de binnenruimte van het apparaat geen open vuur of ontstekingsbronnen gebruiken.

WAARSCHUWING

Gevaar van vonkvorming door wrijving als gevolg van stofopeenhoppingen op de ventilatorvleugels!

Geen stoffige voorwerpen in het apparaat bewaren.

De ventilatiesleuven van de radiaalventilator maandelijks met een stofzuiger reinigen.



Symbolen op het apparaat

	<p>Het symbool kan zich op de compressor bevinden. Het heeft betrekking op de olie in de compressor en wijst op het volgende gevaar: Kan bij het inslikken en indringen in de luchtwegen dodelijk zijn. Deze aanwijzing is alleen voor het recyclingproces van belang. In de normale modus bestaat er geen gevaar.</p>
	<p>Waarschuwing voor ontvlambare stoffen.</p>
	<p>Deze of een vergelijkbare sticker kan op de achterkant van het apparaat zijn aangebracht. Deze heeft betrekking op de schuimpanelen in de deur en/of de behuizing. Deze aanwijzing is alleen voor het recyclingproces van belang. De sticker niet verwijderen.</p>

Doelmatig gebruik

Dit apparaat, met een binnenruimte zonder ontstekingsbronnen voor professioneel gebruik, is geschikt voor de opslag van licht ontvlambare producten in gesloten houders, bij temperaturen tussen 3 °C en 16 °C.

De binnenruimte is als explosief gebied van de zone 2 toegelaten conform 2014/34/EU (ATEX-richtlijn).

Typische producten om op te slaan zijn onderzoeksmonsters, reagentia, laboratoriuminventaris enz., die in de explosiegroep IIB+H2 en de temperatuurklasse T6 volgens 2014/34/EU (ATEX-richtlijn) zijn ingedeeld.

De explosiegroep is te vinden in het veiligheidsgegevensblad van het product dat moet worden opgeslagen. Neem bij twijfel contact op met de leverancier van het betreffende product.

Bij opslag van waardevolle resp. temperatuurgevoelige stoffen of producten is het gebruik van een onafhankelijk, permanent bewaakt alarmsysteem noodzakelijk.

Dit alarmsysteem moet dusdanig worden gebruikt, dat elke alarmtoestand direct geregistreerd wordt door een bevoegde persoon, die vervolgens passende maatregelen nemen kan.

Voorspelbaar misbruik

Het apparaat niet voor de volgende toepassingen gebruiken:

- Opslag en koeling van medicamenten, chemisch instabiele substanties, bloed, lichaamsvocht, celweefsels, vloeistoffen of gassen voor infusie, toepassing of invoer in het menselijk lichaam.
- Toepassing in explosiegevaarlijke omgevingen.
- Gebruik buiten of in vochtige en spatwaterzones .

Ondeskundig gebruik van het apparaat leidt tot schade of bederf van de opgeslagen producten.

Conformiteitsverklaring

Het koudemiddelcircuit is gecontroleerd op dichtheid. Het apparaat voldoet aan alle van toepassing zijnde veiligheidsbepalingen en de EU-richtlijnen 2006/42/EG, 2014/30/EU, 2009/125/EG en 2011/65/EU.

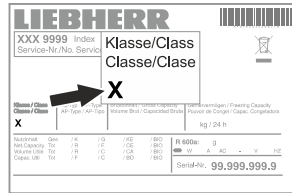
Geluidsemisatie van het apparaat

Het geluidsniveau tijdens het gebruik van het apparaat ligt onder 70 dB(A) (rel. geluidsvermogen 1 pW).

Klimaatklasse

De klimaatklasse geeft aan, bij welke omgevingstemperatuur het apparaat gebruikt mag worden om het volledig koelvermogen te bereiken en van welke maximale luchtvochtigheid in de opstellingsruimte van het apparaat sprake mag zijn opdat zich geen condensaat aan de buitenkant van het apparaat vormt.

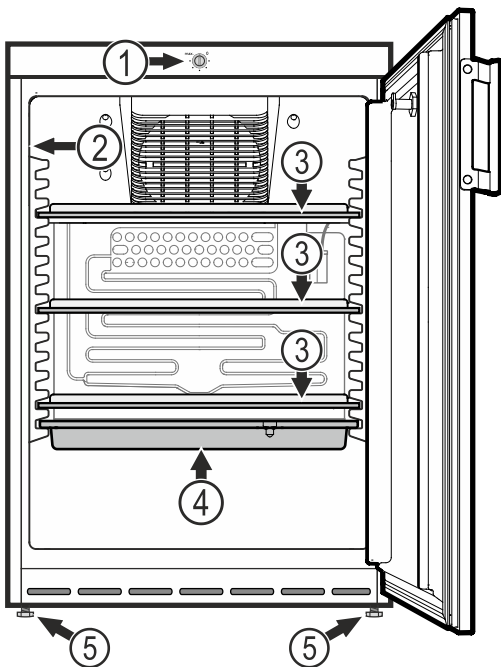
U vindt de klimaatklasse van het apparaat op het typeplaatje.



Klimaatklasse	Max. omgevings-temperatuur	Max. relatieve luchtvochtigheid
3	25 °C	60 %
4	30 °C	55 %
5	40 °C	40 %
7	35 °C	75 %

De minimaal toegestane omgevingstemperatuur op de opstellingsplaats is 10 °C.

Beschrijving van het apparaat



- (1) Temperatuurregelaar
- (2) Typeplaatje
- (3) Verplaatsbare draagplateaus
- (4) Dooiwaterschaal
- (5) Stelpoten

LET OP

De maximale belasting per draagplateau bedraagt 40 kg.

Opstellen

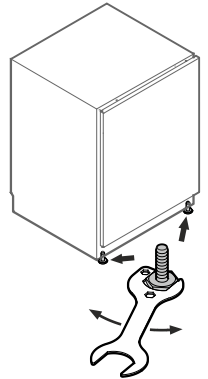
- Stel het apparaat niet op in direct zonlicht en ook niet naast een verwarming of dergelijke.
- De plaatsingsruimte van het apparaat moet volgens de norm EN 378 pro 8 g koelmiddelmassa R 600a 1 kubieke m bezitten zodat er in geval van een lekkage in het koelmiddelcircuit geen ontvlambare gas-lucht-mengeling in de plaatsingsruimte van het apparaat kan ontstaan. Informatie over de hoeveelheid koelmiddel vindt u op het typeplaatje aan de binnenkant van het apparaat.
- Stel het apparaat altijd tegen een wand op.

Het apparaat uitlijnen

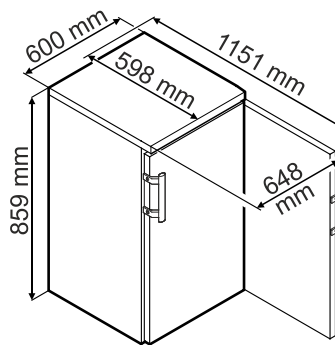
Bodemoneffenheden met de stelpoten compenseren.

LET OP

Het apparaat moet horizontaal en verticaal uitgelijnd worden. Wanneer het apparaat schuin staat, kan de body van het apparaat vervormen en de deur sluit niet meer juist.



Afmetingen van het apparaat (mm)



Elektrische aansluiting

Het apparaat uitsluitend met **wisselstroom** gebruiken.

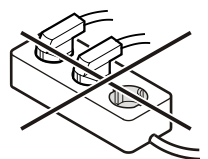
De toelaatbare spanning en frequentie staan op het typeplaatje. De positie van het typeplaatje is in het hoofdstuk **Beschrijving van het apparaat** te vinden.

Het stopcontact moet correct geaard en elektrisch beveiligd zijn. De uitschakelstroom van de zekering moet tussen 10 A en 16 A liggen.

Het stopcontact mag zich niet achter het apparaat bevinden en moet gemakkelijk toegankelijk zijn.

Het apparaat niet door middel van een verlengkabel of aftakcontactdoos aansluiten.

Gebruik geen omvormer (omzetten van gelijkstroom naar wisselstroom) of spaarstekker. Gevaar voor beschadiging van de elektronische componenten!



Apparaat in- en uitschakelen

Inschakelen

Stekker in het stopcontact steken - het apparaat is ingeschakeld.

Aanwijzing

Het koelaggregaat kan na het insteken van de netstekker met een vertraging van max. 8 minuten inschakelen. Dit is nodig om de elektronische besturing te beschermen.

Uitschakelen

Trek de stekker uit het stopcontact of draai de temperatuurregelaar naar 0.

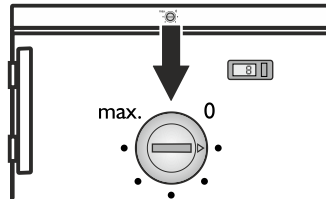
Aanwijzing

In de stand 0 van de temperatuurregelaar is het koelsysteem buiten bedrijf, maar is het apparaat niet volledig van het net gescheiden.

Temperatuur instellen

Stel de temperatuur in het apparaat in via de regelknop.

Des te dichter de thermostaat in de richting van **max.** wordt gedraaid, des te kouder wordt het in het binnenste van het apparaat. Stel de regelaar naargelang de behoefte in tussen **0** en **max.**



Aanwijzing

In het warmste deel van de binnenruimte kan de temperatuur hoger zijn dan de ingestelde temperatuur.

Wanneer de deur langere tijd geopend wordt, kan de temperatuur in de vakken van het apparaat aanzienlijk stijgen.

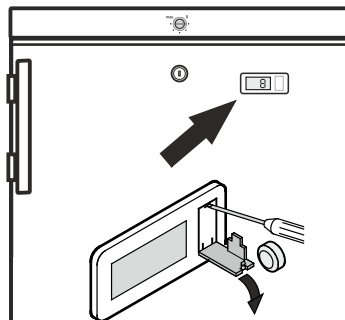
Temperatuurdisplay

De elektriciteitsvoorziening van het temperatuurdisplay gaat via een batterij die verkrijgbaar is in speciaalzaken.

Batterij vervangen

- Batterijvak met een kleine schroevendraaier openen.
- Batterij vervangen.
- Batterijvak sluiten.

Verschijnt op het display de melding **Er** of **HH** dan heeft zich een storing voorgedaan. Neem in dit geval contact op met de technische dienst van de leverancier van het apparaat.



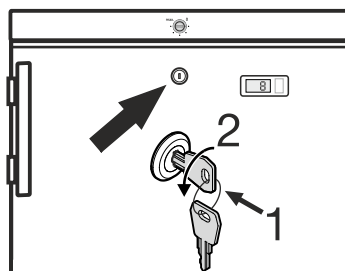
Veiligheidsslot

Het slot in de deur van het apparaat is met een veiligheidsmechanisme uitgerust.

Apparaat afsluiten

- Sleutel in de richting 1 naar binnen duwen.
- Sleutel 90° draaien.

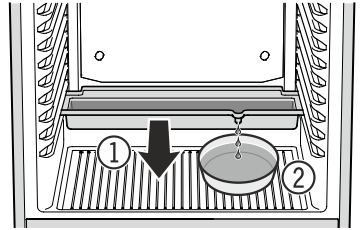
Om het apparaat weer te ontgrendelen moet in dezelfde volgorde te werk worden gegaan.



Ontdooien

Het koelgedeelte ontdooit automatisch.

- ① Het dooiwater drupt in een schaal onder de verdampers. Deze schaal moet af en toe worden geleegd. De schaal naar voren uittrekken en leegmaken.



- ② Om de dooiwaterschaal niet zo vaak te moeten leegmaken, kan een opvangreservoir onder de afvoeropening van de dooiwaterschaal worden gesteld.

De dooiwaterschaal mag er alleen in de onderste draagrib ingeschoven worden.

Reinigen

⚠ WAARSCHUWING

Voor het reinigen moet het apparaat in elk geval van het net worden losgekoppeld. De netstekker uit het stopcontact halen of de zekering in de meterkast uitschakelen!

⚠ WAARSCHUWING

Gevaar voor elektrostatische lading.

Kunststofonderdelen enkel met vochtige doek reinigen!

⚠ VOORZICHTIG

Gevaar voor beschadiging van onderdelen van het apparaat en verwondingsgevaar door hete damp.

Het apparaat niet in met stoomreinigungsapparaat reinigen!

LET OP

Alle oppervlakken in het apparaat moeten regelmatig worden gereinigd!

- Reinig de binnenkant, de delen van het interieur en de buitenwand van het apparaat met lauw water waaraan een beetje afwasmiddel is toegevoegd. Geen zand- of zuurhoudende schoonmaakproducten resp. chemische oplosmiddelen gebruiken.
- Om kortsluiting te voorkomen, bij het reinigen van het apparaat erop letten dat er geen reinigingswater in de elektrische componenten dringt.
- Maak alles goed droog met een doek.
- Maak het aggregaat en de warmtewisselaar (het metalen rooster aan de achterkant van het apparaat) minimaal één keer per jaar stofvrij en schoon.
- Beschadig of verwijder het typeplaatje aan de binnenkant van het apparaat nooit: het is belangrijk voor onze technische dienst.



Liebherr-Hausgeräte GmbH
Memminger Straße 77-79
88416 Ochsenhausen
Germany
home.liebherr.com

