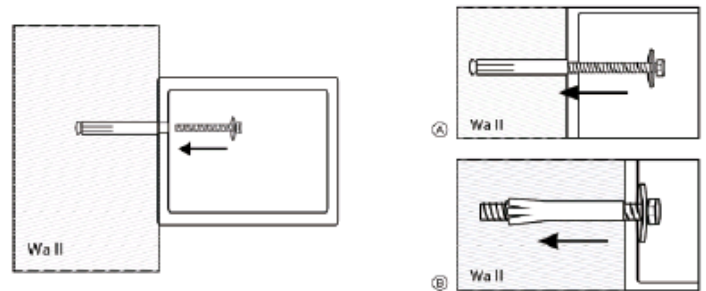
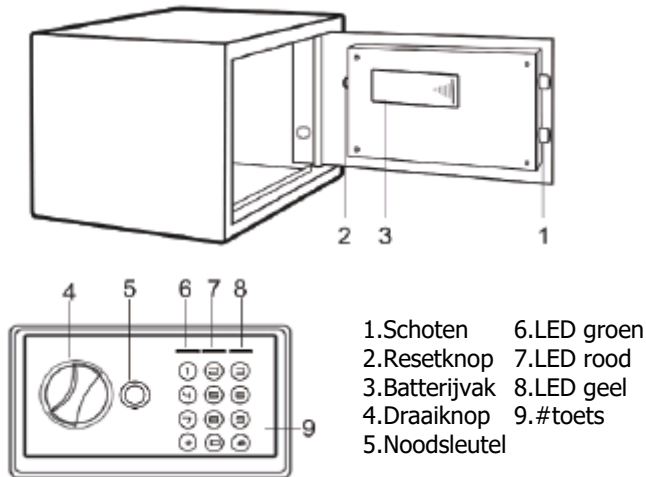


Protector Domestic

Gebruiksaanwijzing Protector Domestic privékluisen

Bevestigen van de kluis:
De kluis is voorbereid voor vloer- en
muurverankering



Openen van de kluis voor de eerste keer

De eerste keer dient de kluis geopend te worden met de nood sleutel (zie ook: openen van de kluis met nood sleutel).

Verwijder het ronde afdekdopje (tussen draaiknop en toetsenbord in), Daarachter is het nood sleutelslot. Steek de nood sleutel in het slot en draai deze naar links. Draai dan de draaiknop naar rechts en open de deur.

Bewaar de nood sleutel niet in de kluis maar op een andere veilige locatie.

Plaatsen batterijen

Open de deur.

Plaats 4x AA batterijen in het batterijvak aan de binnenzijde van de deur, links onderin. Druk en schuif het afdekplaatje in één beweging naar rechts.

Openen van de deur en invoeren gebruikscodes

U kunt de deur openen met de fabriekscodes : 1 5 9 # of * het groene lampje zal gaan branden.

Druk de rode resetknop aan de binnenzijde van de deur en zorg dat u de schoten naar buiten heeft (de kluis zal denken dat hij dicht is) voer vervolgens uw nieuwe eigen gebruikerscode in (3-8-digits).

Bij elke ingevoerde digit klinkt er een signaal en licht de gele LED op. Toets daarna de #-toets in om de code te bevestigen (groene LED). Draai de knop daarna naar rechts en open de schoten binnen 5 seconden.

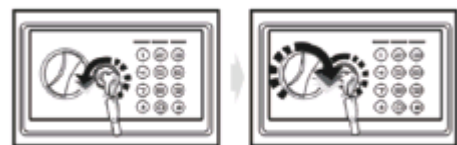


Blokkering van het slot

Na 3 foutieve ingaves klinkt er een waarschuwingssignaal en is het slot 2 minuten geblokkeerd.

Openen van de kluis met de nood sleutel

Bij de eerste keer openen van de kluis, problemen met het toetsenbord of bij het vergeten van de code kan de kluis ook geopend worden met de nood sleutel (tussen de draaiknop en toetsenbord in). Verwijder het ronde afdekdopje (tussen de draaiknop en toetsenbord in). Daarachter is het nood sleutelslot. Steek de nood sleutel in het slot en draai deze naar links. Draai dan de draaiknop naar rechts en open de deur. Bewaar de nood sleutel niet in de kluis maar op een veilige locatie.



Sluiten van de deur

Draai de knop naar links om de deur af te sluiten.