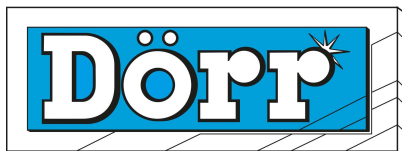


Inhoudsopgave	Pag
CE-verklaring	3
Ingebruikname	4
Veiligheid	4
Onderhoud	4
Temperatuurinstelling	4
Droogkookbeveiliging	4
Afmetingen van vrijstaande modellen	5
Afmetingen van inbouw modellen	6
Onderdelen kruikenmoeder	7
Onderdelenlijst kruikenmoeders	8
Elektrisch schema	9
Droogkookbeveiliging	10

Wijzigingen zonder voorafgaande kennisgeving mogelijk.

VDW CoolSystems BV

De Aaldor 8C
4191 PC Geldermalsen
Tel: +31 (0)345 582 546
info@vdwcoolsystems.nl
www.vdwcoolsystems.nl



Verklaring CE

EG - VERKLARING VAN OVEREENSTEMMING conform bijlage II sub A van richtlijn 2006/42EC

Fabrikant : Dörr Kampen BV

verklaart hiermee dat de machine: Kruikenmoeder KM-6V t/m KM24VO

1. Voldoet aan de bepaling van de Machinerichtlijn (richtlijn 2006/42/EG) zoals laatstelijk gewijzigd);

Plaats NL - Kampen , datum: 1 januari 2019

handtekening :

Naam van de ondertekenaar : W.M. van Dijk

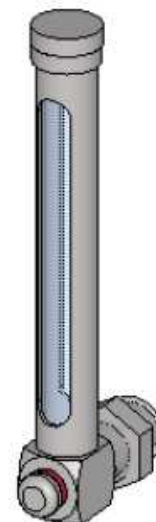
Functie : Algemeen Directeur

Ingebruikname:

Voor het in gebruik nemen, de kruikenmoeder met water vullen tot de halve hoogte van het peilglas. (Geen olie of demiwater gebruiken!) Daarna verwarming inschakelen. Het opwarmen zal enige uren in beslag nemen.

Inhoud van de tank (tot halve hoogte peilglas) is ongeveer:

KM-6	16,5 liter
KM-9	21,5 liter
KM-12	26,5 liter
KM-15	31,5 liter
KM-18	36,5 liter



Veiligheid

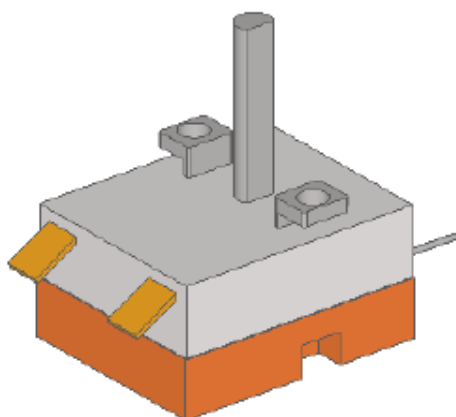
! Leg nooit een kind samen met de kruik in een wieg

! Leg een kind nooit onbeschermd op de plek waar de kruik heeft gelegen.

De kruiken dienen voor voorverwarming van wiegjes. De opgewarmde kruiken hebben een temperatuur van 70 tot 80°C. Wij adviseren om de kruiken uit de wieg te verwijderen voordat er een kind wordt ingelegd. Wij aanvaarden geen enkele verantwoording voor brandwonden of letsels anderszins.

Onderhoud:

Om de drie maanden het waterpeil controleren en zonodig bijvullen met water tot halve hoogte in het peilglas.



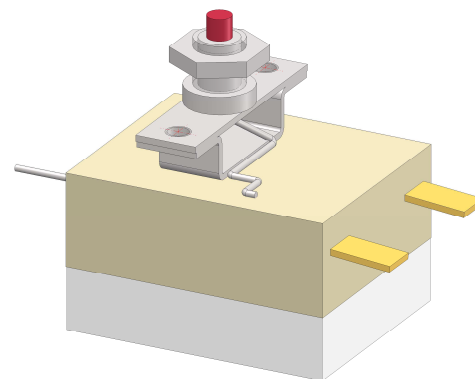
Temperatuur instelling:

De watertemperatuur staat vanuit de fabriek ingesteld op 70°C.

Naar wens kan deze hoger of lager ingesteld worden d.m.v. de (zwarte) stelschroef op de (rode) thermostaat.

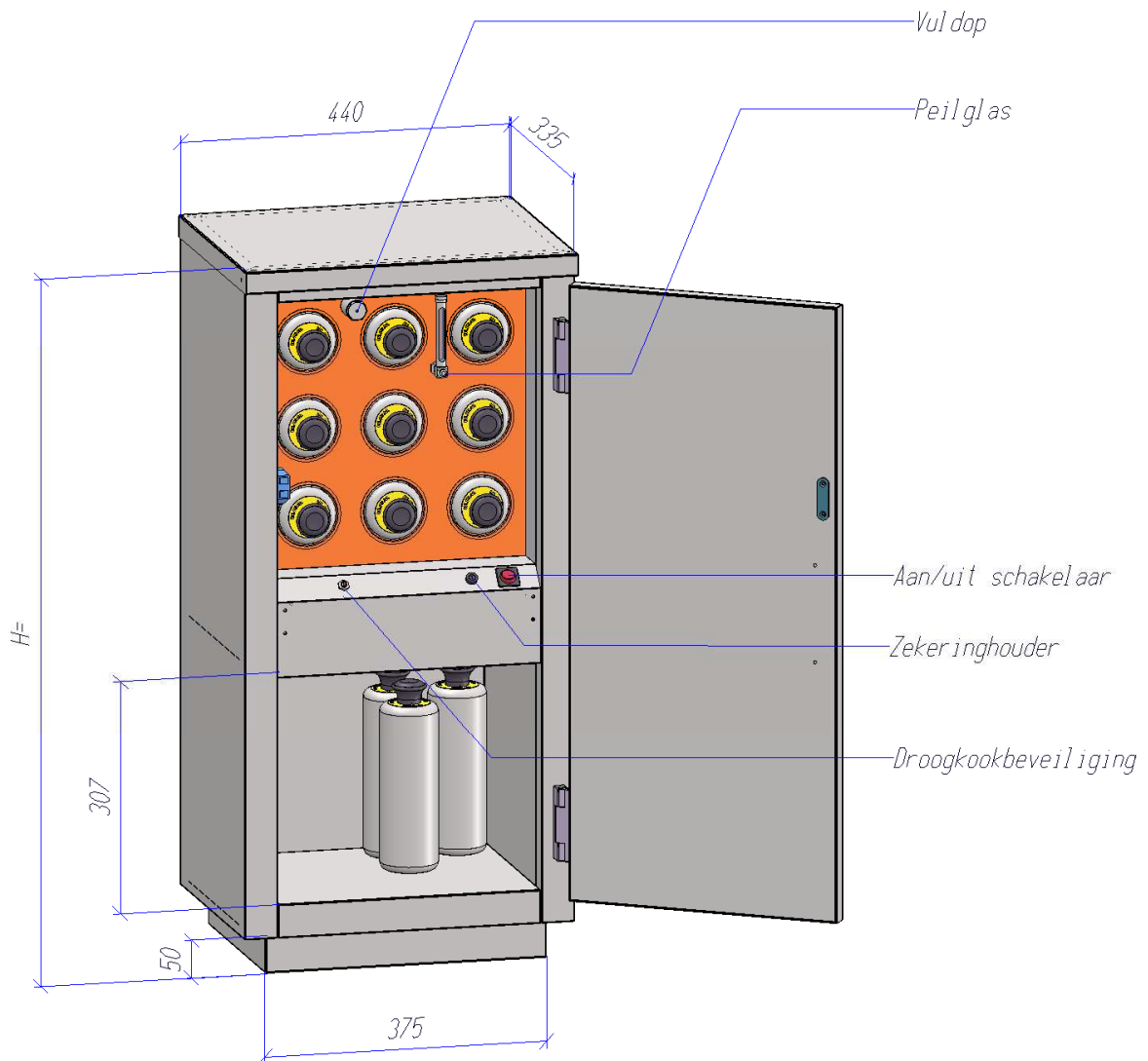
Geadviseerde temperatuur:

- Maximaal 70°C
- Minimaal 60°C



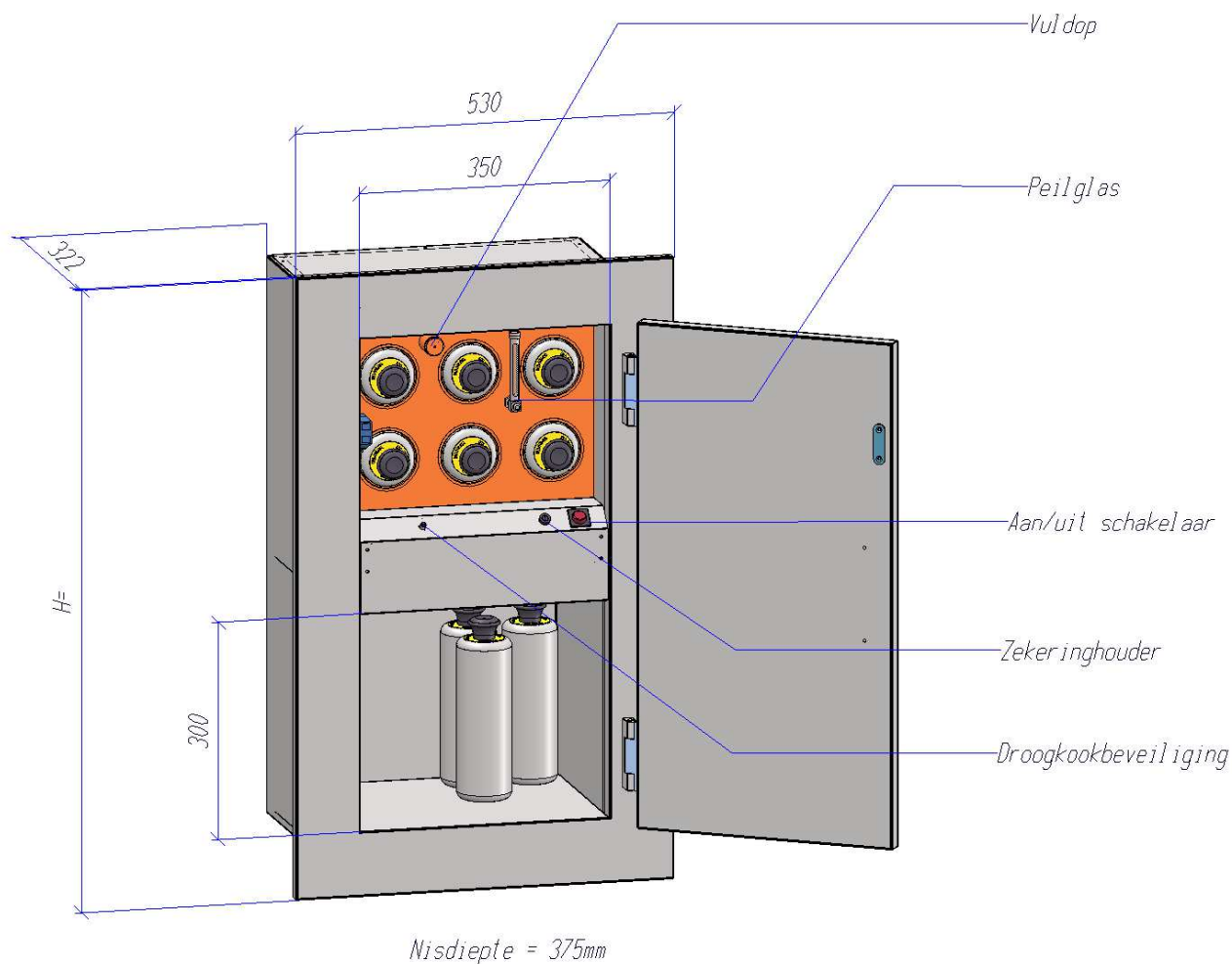
Droogkookbeveiliging:

De droogkook beveiliging staat vast ingesteld op 113°C. Deze is te resetten door middel van het rode knopje.



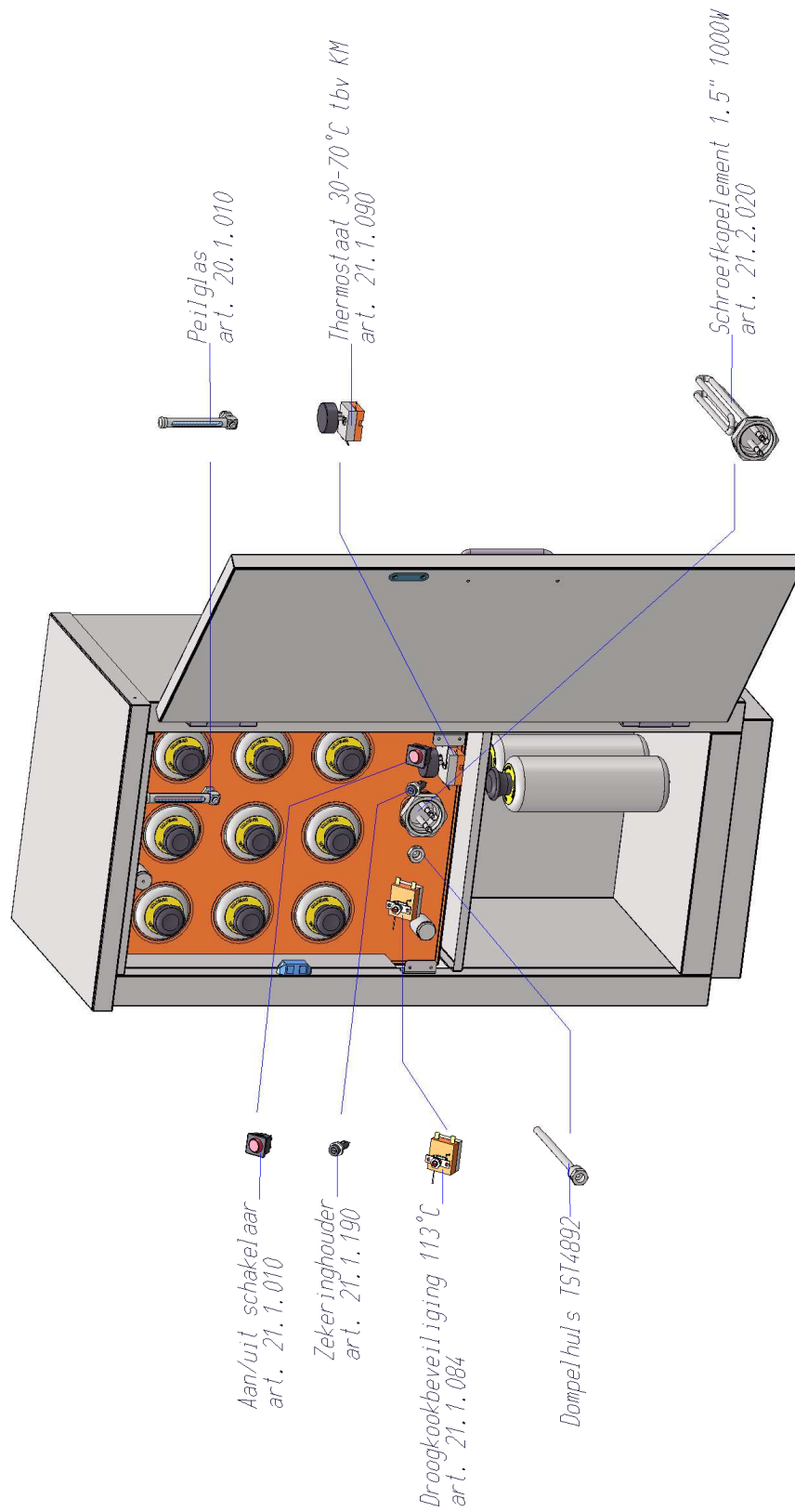
Kruikenmoeder vrijstaand model					Aansluitwaarde t.b.v. elektra
aantal kruiken	zonder opbergruimte	Hoogte (in mm)	Met opbergruimte	Hoogte (in mm)	
6	KM-6V	475	KM-6VO	820	220 volt 50 Hz 1000 Watt ⊥ —
9	KM-9V	590	KM-9VO	935	
12	KM-12V	705	KM-12VO	1050	
15	KM-15V	820	KM-15VO	1165	
18	KM-18V	935	KM-18VO	1280	

Afwijkende modellen op aanvraag



Kruikenmoeder inbouw model					Aansluitwaarde t.b.v. elektra
aantal kruiken	zonder opbergruimte	Hoogte (in mm)	met opbergruimte	Hoogte (in mm)	
6	KM-6I	515	KM-6IO	860	220 volt 50 Hz 1000 Watt ⏚ —
9	KM-9I	630	KM-9IO	975	
12	KM-12I	745	KM-12IO	1090	
15	KM-15I	860	KM-15IO	1205	
18	KM-18I	975	KM-18IO	1320	

Afwijkende modellen op aanvraag



Onderdelenlijst kruikenmoeders

Benaming:

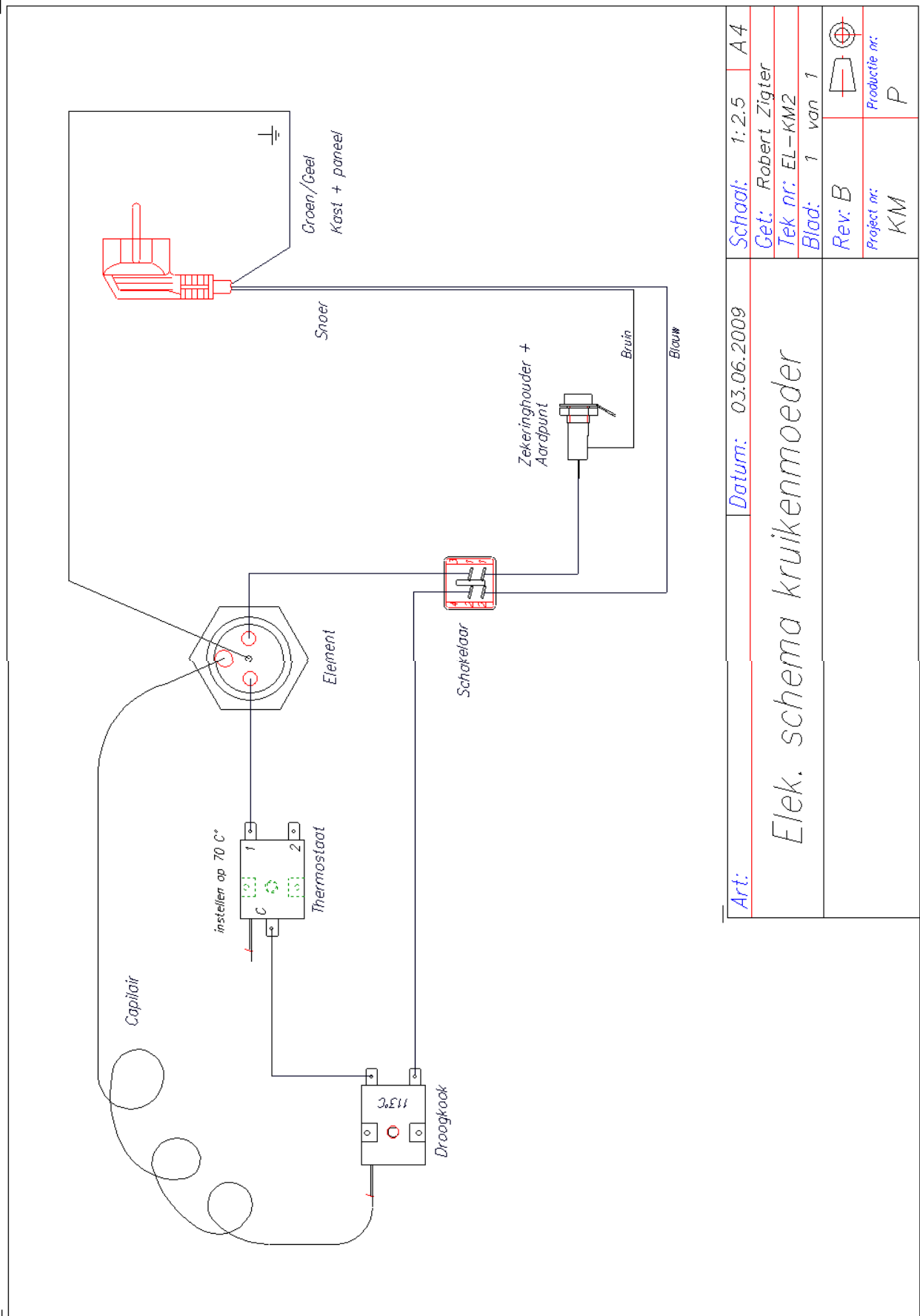
Aan/uit schakelaar
Scharnier
Droogkookbeveiliging
Zekeringhouder
Magneetsluiting enkel polair
Sicker 'Kind er in, kruik er uit'
Thermostaat knop
Afdekkap hoekbuffers
Peilglas
Handgreep
Thermostaat
Element 220 V/1000 W
Tank
Aansluitsnoer + stekker
Vuldop


Artikelnummer:

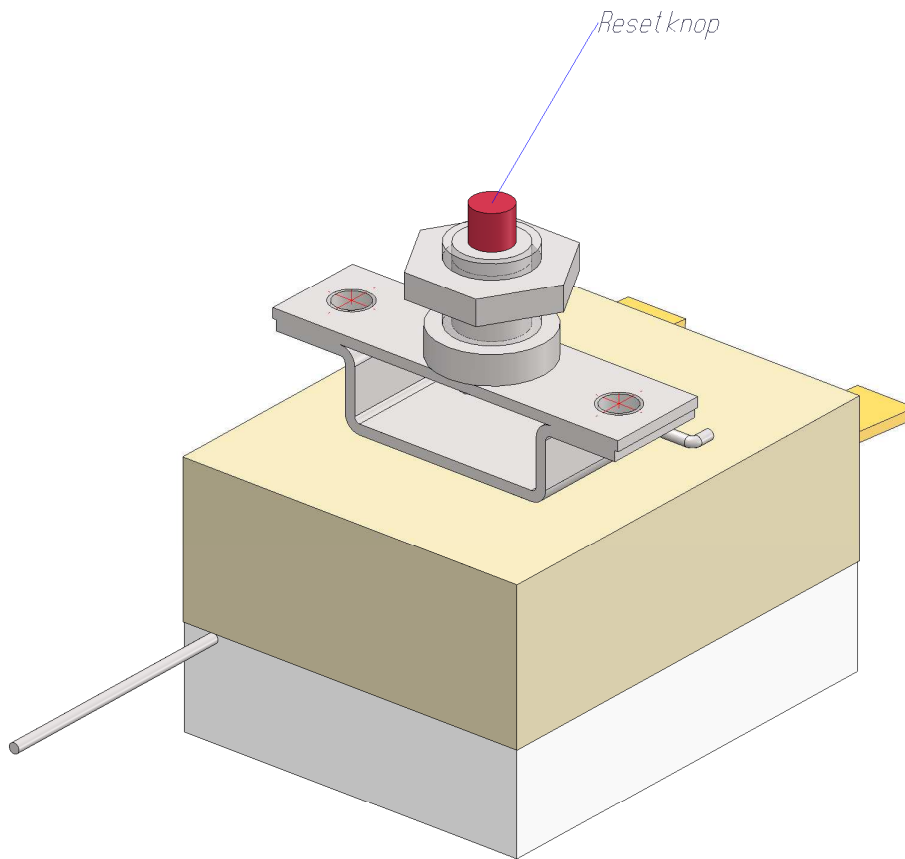
21.1.010
10.1.060
21.1.084
21.1.190
10.2.050
07.1.072
21.1.070
07.1.050
20.1.010
10.4.010
21.1.090
21.2.020
op aanvraag
21.1.250
20.1.100

Los verkrijgbaar:

Bedkruik RVS **80.010**
Vultrechter **80.012**



<i>Art:</i>	<i>Datum:</i> 03.06.2009	<i>School:</i> 1:2.5	<i>A4</i>
<i>Elek. schema kruikenmoeder</i>			
<i>Rev:</i> B	<i>Get:</i> Robert Zigter	<i>Tek nr:</i> EL-KM2	
<i>Project nr:</i> KM	<i>Blad:</i> 1 van 1		
		<i>Productie nr:</i> P	



x uitvoeren

<i>Art:</i> 21.1.084	<i>Datum:</i> 08.06.2011	<i>Schaal:</i> 2:1	A4
<i>Droogkookbeveiliging</i>		<i>Get:</i> Stefan Booij	
		<i>Tek nr:</i> Droog	
		<i>Blad:</i> 1 van 1	
		<i>Rev:</i> —	
		<i>Project nr:</i> KM	<i>Productie nr:</i> P